



دليل خدمة الطراز Inspiron™ 580s من Dell™


[المراوح](#)
[لوحة الإخزال/الإخراج الأمامية](#)
[المعالج](#)
[لوحة النظام](#)
[مصدر الطاقة](#)
[لبطارية](#)
[إعداد النظام](#)

[قبل أن تبدأ](#)
[نظرة فنية عامة](#)
[غطاء الكمبيوتر](#)
[مسند الدعم](#)
[الوجه الأمامي](#)
[وحدة \(وحدات\) التاكرة](#)
[بطاقتا PCI Express PCI](#)
[محركات الأقراص](#)

الملاحظات والتنبيهات والتحذيرات

ملاحظة:  تبيين الملاحظة المعلومات الهامة التي تساعدك على تحقيق استفادة أفضل من الكمبيوتر.

تنبيه:  يشير التنبيه إلى احتمال حدوث تلف بالأجهزة أو فقدان البيانات إذا لم يتم اتباع الإرشادات.

تحذير:  يشير التحذير إلى احتمال حدوث تلف بالممتلكات أو إصابة شخصية أو الوفاة.

المعلومات الواردة في هذه الوثيقة عرضة للتغيير دون إشعار.
© 2010 Dell Inc. جميع الحقوق محفوظة.

يُمنع منعاً باتاً إجراء أي نسخ لهذه المواد بأي شكل من الأشكال بدون إذن كتابي من شركة Dell Inc.

العلامات التجارية المستخدمة في هذا النص: Dell و شعار Dell Inspiron هي علامات تجارية تخص شركة Dell Inc. هي علامة تجارية مسجلة تخص شركة Intel Corporation في الولايات المتحدة ودول أخرى. Microsoft Windows هما علامتان تجاريتان أو علامتان تجاريتان مسجلتان لشركة Microsoft Corporation في الولايات المتحدة و/أو دول أخرى.

قد يتم في هذا المستند أيضاً استخدام علامات تجارية وعلامات تجارية مسجلة أخرى للإشارة إما إلى هيات لها حق في هذه العلامات أو الأسماء الخاصة بمنتجاتها. تعلن شركة Dell Inc. اتصالها من أية استفادة خاصة بهذه العلامات والأسماء التجارية بخلاف ما يخصها من أسماء وعلامات.

موديل: DCSLF

يونيو 2010 مراجعة: A01

[رجوع إلى صفحة المحتويات](#)

قبل أن تبدأ

دليل خدمة الطراز Dell™ من Inspiron™ 580s

- المواصفات الفنية
- الأدوات الموصى باستخدامها
- إغلاق الكمبيوتر
- تعليمات الأمان

يوفر هذا الدليل الإجراءات الخاصة بإزالة المكونات وتركيبها في الكمبيوتر الذي بحوزتك. وما لم يتم التصريح بغير ذلك، تفترض كل عملية توافر الشروط التالية:

- 1 قياك بتنفيذ الإجراءات الواردة في [إغلاق الكمبيوتر](#) و [تعليمات الأمان](#).
- 1 أنك قمت بقراءة معلومات السلامة الواردة مع الكمبيوتر.
- 1 إمكانية استبدال أحد المكونات أو - في حالة شرانه بصورة منفصلة - تركيبه من خلال تنفيذ إجراءات الإزالة بترتيب عكسي.

المواصفات الفنية

الحصول على معلومات حول المواصفات الفنية للكمبيوتر الذي بحوزتك، انظر [إغلاق الكمبيوتر](#) على العنوان support.dell.com/manuals.

الأدوات الموصى باستخدامها

قد تحتاج الإجراءات الواردة في هذا المستند إلى وجود الأدوات التالية:

- 1 مفك Phillips صغير
- 1 مفك صغير بسن مسطح
- 1 برنامج تحديث نظم الإدخال والإخراج الأساسي (BIOS) القابل للتنفيذ والمتوفر على العنوان support.dell.com



إغلاق الكمبيوتر

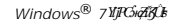
⚠ تنبيه: لتفادي فقدان البيانات، قم بحفظ جميع الملفات المفتوحة وإغلاقها وإنهاء جميع البرامج المفتوحة قبل إيقاف تشغيل الكمبيوتر.


1. قم بحفظ جميع الملفات المفتوحة وإغلاقها وإنهاء جميع البرامج المفتوحة.

2. قم بإيقاف تشغيل الكمبيوتر:

 Windows Vista®

انقر فوق  Start (د)، والسهم  ثم انقر فوق Shut Down (إيقاف التشغيل).

 Windows® 7

انقر فوق  Start (د)، ثم انقر فوق Shut Down (إيقاف التشغيل).

3. يتوقف الكمبيوتر عن العمل بعد اكتمال عملية إيقاف نظام التشغيل.

4. تأكد من أن الكمبيوتر في وضع إيقاف التشغيل. إذا لم يتم إيقاف تشغيل الكمبيوتر لديك تلقائيًا عند إيقاف نظام التشغيل، فاضغط مع الاستمرار على زر الطاقة حتى يتم إيقاف تشغيل الكمبيوتر.

تعليمات الأمان

استعن بإرشادات السلامة التالية لمساعدتك على حماية الكمبيوتر من أي تلف محتمل، وللمساعدة كذلك على ضمان سلامتك الشخصية.

⚠ تنبيه: قبل أن تبدأ العمل بداخل الكمبيوتر، يرجى قراءة معلومات الأمان الواردة مع جهاز الكمبيوتر. لمزيد من المعلومات حول أفضل ممارسات الأمان، انظر Regulatory Compliance Homepage (الصفحة الرئيسية لسياسة الالتزام بالقوانين) على الموقع التالي www.dell.com/regulatory_compliance.

⚠ تنبيه: ينبغي أن يقتصر إجراء الإصلاحات في الكمبيوتر على فني معتمد للخدمة. فالتلف الناتج عن إجراء الصيانة بمعرفة شخص غير مصرح له من شركة Dell لا يغطيه الضمان.

△ **تنبيه:** عندما تقوم بفصل أحد الكابلات، قم بسحبه من الموصل أو لسان الجذب، وليس من الكبل نفسه. يوجد في بعض الكابلات موصلات ذات السنّة للثبتيه، فإذا كنت تقوم بفصل هذا النوع من الكابلات، فاضغط على لسان الثبتيه قبل فصل الكابل. عندما تقوم بفصل الموصلات، حافظ على بقائها في وضع مستقيم لتجنب ثني أية أسنان في الموصل. أيضاً، قبل توصيل أحد الكابلات، تأكد من أن طرفي الموصل (مقيس وفتحة التوصيل) في الاتجاه والمحاذاة الصحيحين.

△ **تنبيه:** لتجنب إتلاف الكمبيوتر، قم بإجراء الخطوات التالية قبل العمل داخل الكمبيوتر:

1. تأكد من أن سطح العمل مسطح ونظيف لوقاية غطاء الكمبيوتر من التعرض للخدوش.
2. أوقف تشغيل الكمبيوتر (انظر [إغلاق الكمبيوتر](#)).

△ **تنبيه:** لفصل أحد كابلات الشبكة، قم أولاً بفصل هذا الكابل عن الكمبيوتر، ثم افصله عن الجهاز المتصل بالشبكة.

3. قم بفصل جميع كبلات الهاتف أو شبكة الاتصال عن الكمبيوتر.
4. قم بفصل الكمبيوتر وجميع الأجهزة المتصلة به من مأخذ التيار الكهربائي.
5. افصل جميع الأجهزة المتصلة عن الكمبيوتر.
6. اضغط على أية بطاقات تم تركيبها وأخرجها من قارئ بطاقات الوسائط الاختياري.
7. اضغط مع الاستمرار على زر الطاقة أثناء فصل النظام من أجل عزل لوحة النظام أرضياً.

△ **تنبيه:** قبل لمس أي من المكونات الداخلية للكمبيوتر، عليك بعزل نفسك أرضياً عن طريق لمس أي سطح معدني غير مطلي، مثل السطح المعدني الموجود في الجزء الخلفي من الكمبيوتر. أثناء العمل، قم بلمس سطح معدني غير مطلي من وقت لآخر لتبديد الكهرباء الإستاتيكية، والتي قد تضر بالمكونات الداخلية للكمبيوتر.

[رجوع إلى صفحة المحتويات](#)

الوجه الأمامي

دليل خدمة الطراز Dell™ من Inspiron™ 580s

إزالة الإطار الأمامي

إعادة تركيب الإطار الأمامي

تحذير: قبل أن تبدأ العمل بداخل الكمبيوتر، يرجى قراءة معلومات الأمان الواردة مع جهاز الكمبيوتر. لمزيد من المعلومات حول أفضل ممارسات الأمان، انظر Regulatory Compliance Homepage (الصفحة الرئيسية لسياسة الالتزام بالقوانين) على الموقع التالي www.dell.com/regulatory_compliance.

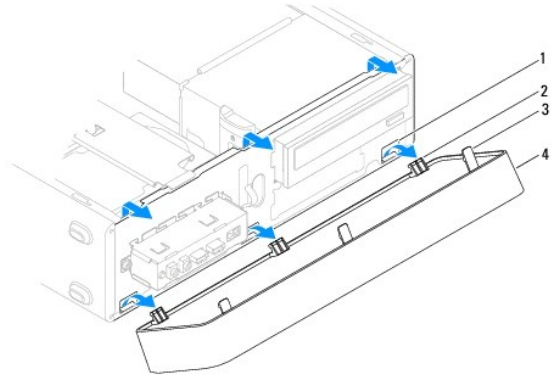
تحذير: للحماية من الصدمات الكهربائية، عليك دوماً فصل الكمبيوتر عن مأخذ التيار الكهربائي قبل نزع الغطاء.

تحذير: لا تقم بتشغيل جهازك إذا كان أي غطاء (أغطية) (بما في ذلك أغطية الكمبيوتر والإطارات الأمامية ودعمات الحشو والأجزاء المضافة باللوحة الأمامية وما إلى ذلك) مفكوكاً.

تنبيه: ينبغي أن يقتصر إجراء الإصلاحات في الكمبيوتر على فني معتمد للخدمة. فالضمان لا يغطي أي تلف ناتج عن أعمال صيانة غير معتمدة من قبل Dell™.

إزالة الإطار الأمامي

1. اتبع الإجراءات الواردة في [فصل أن تبدأ](#).
2. قم بإزالة غطاء الكمبيوتر (انظر [فصل غطاء الكمبيوتر](#)).
3. أمسك بمقابض الإطار الأمامي وارفعها واحكاً واحكاً لتحريرها من الهيكل المعدني.
4. قم بتدوير الإطار الأمامي وسحبه بعيداً عن الجانب الأمامي للكمبيوتر لتحرير مشابك الإطار الأمامي من أماكن تركيب الإطار الأمامي.



1	أماكن تركيب الإطار الأمامي (3)	2	مشابك الإطار الأمامي (3)
3	مقابض الإطار الأمامي (3)	4	الإطار الأمامي

5. ضع الإطار الأمامي جانباً في مكان آمن.

إعادة تركيب الإطار الأمامي

1. اتبع الإجراءات الواردة في [فصل أن تبدأ](#).
2. قم بحذارة مشابك الإطار الأمامي وإدخالها في أماكن تركيب الإطار الأمامي.
3. قم بتدوير الإطار الأمامي باتجاه الكمبيوتر حتى تستقر مقابض الإطار الأمامي في مكانها.
4. أعد تركيب غطاء الكمبيوتر (انظر [إعادة تركيب غطاء الكمبيوتر](#)).
5. وصل الكمبيوتر والأجهزة بماخذ كهربائية، ثم قم بتشغيلها.

مسند الدعم

دليل خدمة الطراز Dell™ من Inspiron™ 580s

إزالة مسند الدعم

إعادة تركيب مسند الدعم

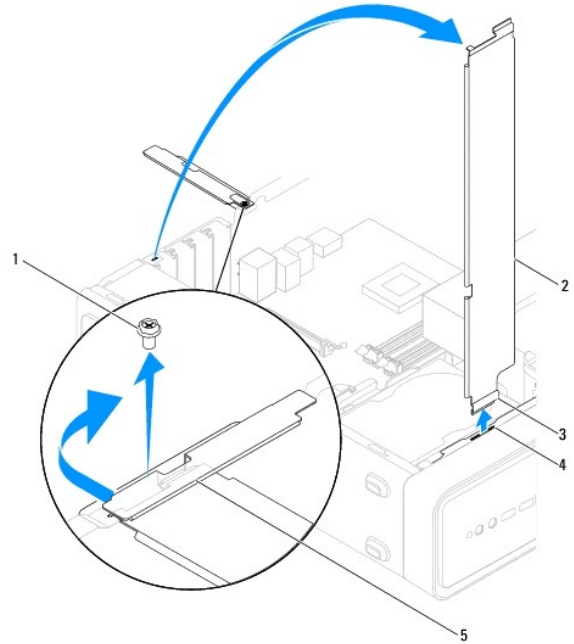
تحذير: قبل أن تبدأ العمل بداخل الكمبيوتر، يرجى قراءة معلومات الأمان الواردة مع جهاز الكمبيوتر. لمزيد من المعلومات حول أفضل ممارسات الأمان، انظر Regulatory Compliance Homepage (الصفحة الرئيسية لسياسة الالتزام بالقوانين) على الموقع التالي www.dell.com/regulatory_compliance.

تحذير: للحماية من الصدمات الكهربائية، عليك دوماً فصل الكمبيوتر عن مأخذ التيار الكهربائي قبل نزع الغطاء.

تحذير: لا تقم بتشغيل جهازك إذا كان أي غطاء (أغطية) (بما في ذلك أغطية الكمبيوتر والإطارات الأمامية ودعامات الحشو والأجزاء المضافة باللوحة الأمامية وما إلى ذلك) مفكوكاً.

إزالة مسند الدعم

1. اتبع الإجراءات الواردة في [فصل أن تبدأ](#).
2. قم بإزالة غطاء الكمبيوتر (انظر [فصل غطاء الكمبيوتر](#)).
3. قم بإزالة المسمار اللولبي الذي يعمل على إحكام تثبيت ذراع تثبيت البطاقة بالهيكل.
4. ادفع ذراع لحتجاز البطاقة نحو الجزء الخلفي من الكمبيوتر.
5. لاحظ اتجاه الكيلاات عبر المشبك الموجود تحت مسند الدعم وانزع الكيلاات.
6. قم بتدوير مسند الدعم لأعلى وارفعه إلى خارج فتحة اللسان المفصلي.
7. ضع مسند الدعم جانباً في مكان آمن.



1	مسمار لولبي	2	مسند الدعم	3	لسان مفصلي
4	فتحة اللسان المفصلي	5	ذراع تثبيت البطاقة		

إعادة تركيب مسند الدعم

1. اتبع الإجراءات الواردة في [فصل أن تبدأ](#).
2. قم بمحاذاة اللسان المفصلي الموجود في الجزء السفلي من مسند الدعم مع فتحة اللسان المفصلي الموجودة على طول حافة الكمبيوتر وأدخلها فيها.
3. قم بتدوير مسند الدعم إلى أسفل.
4. قم بتوجيه الكبلات عبر المثبت الموجود تحت مسند الدعم.
5. ادفع ذراع احتجاز البطاقة نحو الجزء الأمامي من الكمبيوتر.
6. قم بإعادة تركيب المسمار اللولبي الذي يعمل على إحكام تثبيت ذراع تثبيت البطاقة بالهيكال.
7. أعد تركيب غطاء الكمبيوتر (انظر [إعادة تركيب غطاء الكمبيوتر](#)).
8. وصل الكمبيوتر والأجهزة بماخذ كهربائية، ثم قم بتشغيلها.

[رجوع إلى صفحة المحتويات](#)

بطاقات PCI Express و PCI

دليل خدمة الطراز Dell™ Inspiron™ 580s

- 1 إزالة بطاقتي PCI Express و PCI
- 2 إعادة تركيب بطاقتي PCI و PCI Express
- 3 تهيئة جهازك بعد إزالة بطاقة PCI أو PCI Express أو تركيبها

⚠ تحذير: قبل أن تبدأ العمل بداخل الكمبيوتر، يرجى قراءة معلومات الأمان الواردة مع جهاز الكمبيوتر. لمزيد من المعلومات حول أفضل ممارسات الأمان، انظر Regulatory Compliance Homepage (الصفحة الرئيسية لسياسة الالتزام بالقوانين) على الموقع التالي www.dell.com/regulatory_compliance.

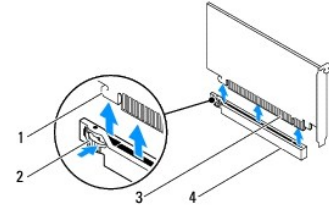
⚠ تحذير: للحماية من الصدمات الكهربائية، عليك دوماً فصل الكمبيوتر عن مأخذ التيار الكهربائي قبل نزح الغطاء.

⚠ تحذير: لا تقم بتشغيل جهازك إذا كان أي غطاء (أغطية) (بما في ذلك أغطية الكمبيوتر والإطارات الأمامية ودعمات الحشو والأجزاء المضافة باللوحة الأمامية وما إلى ذلك) مفكوكاً.

△ تنبيه: ينبغي أن يقتصر إجراء الإصلاحات في الكمبيوتر على فني معتمد للخدمة. فالضمان لا يغطي أي تلف ناتج عن أعمال صيانة غير معتمدة من قبل Dell™.

إزالة بطاقتي PCI Express و PCI

- 1 اتبع الإجراءات الواردة في [قبل أن تبدأ](#).
- 2 قم بإزالة غطاء الكمبيوتر (انظر [فك غطاء الكمبيوتر](#)).
- 3 قم بإزالة مسند الدعم (انظر [إزالة مسند الدعم](#)).
- 4 إذا تطلب الأمر ذلك، فافصل أية كابلات متصلة بالبطاقة ثم قم بإزالة البطاقة.
 - 1 لفصل بطاقة PCI أو PCI Express بسرعة x1، أمسك البطاقة من ركنيها العلويين وأخرجها برفق من الموصل الخاص بها.
 - 1 لفصل بطاقة PCI Express بسرعة x16، اضغط لأسفل على آلية التثبيت وأمسك البطاقة من ركنيها العلويين وأخرجها بعد ذلك من الموصل الخاص بها برفق.



1	لسان التثبيت	2	آلية التثبيت
3	بطاقة PCI Express بسرعة x16	4	فتحة بطاقة PCI Express بسرعة x16

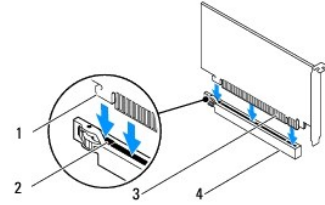
5. إذا كنت تقوم بإزالة البطاقة بشكل دائم، فقم بتركيب مسند حشو في مدخل فتحة البطاقة الفارغة.

📌 **ملاحظة:** يُعد تركيب مساند حشو على مداخل فتحات البطاقات الفارغة أمراً ضرورياً للالتزام بشهادة اعتماد الكمبيوتر الصادرة عن لجنة الاتصالات الفيدرالية (FCC). كما تحول المساند دون دخول الأتربة والأوساخ إلى الكمبيوتر.

6. أعد تركيب مسند الدعم (انظر [إعادة تركيب مسند الدعم](#)).
7. أعد تركيب غطاء الكمبيوتر (انظر [إعادة تركيب غطاء الكمبيوتر](#)).
8. قم بتوصيل الكمبيوتر والأجهزة المتصلة به بمأخذ تيار كهربائي، ثم قم بتشغيلها.
9. قم بإزالة برنامج تشغيل البطاقة من نظام التشغيل.
01. لإكمال إجراء الإزالة، انظر [تهيئة جهازك بعد إزالة بطاقة PCI أو PCI Express أو تركيبها](#).

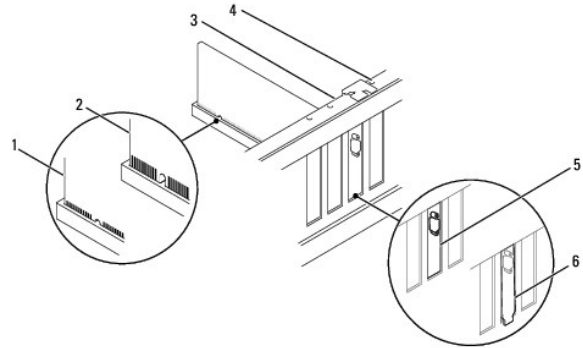
إعادة تركيب بطاقتي PCI و PCI Express

1. اتبع الإجراءات الواردة في [فصل أن تبدأ](#).
2. قم بإزالة غطاء الكمبيوتر (انظر [فصل غطاء الكمبيوتر](#)).
3. قم بإزالة مسند الدعم (انظر [إزالة مسند الدعم](#)).
4. إذا كانت هذه عملية تثبيت بطاقة جديدة، فقم بإزالة تراج الحشو الذي يغطي مدخل فتحة البطاقة.
5. قم بإعداد البطاقة لتثبيتها.
- انظر المستندات المصاحبة للبطاقة للحصول على معلومات حول تهيئة البطاقة أو إجراء التوصيلات الداخلية أو تخصيص البطاقة بحيث تتلاءم مع الكمبيوتر الذي بحوزتك.
6. إذا كنت تقوم بتثبيت البطاقة PCI Express في موصل بطاقة بسرعة x16، فضع البطاقة بحيث تكون فتحة التثبيت متحاذاة للسان التثبيت.



1	لسان التثبيت	2	فتحة التثبيت
3	بطاقة PCI Express بسرعة x16	4	فتحة بطاقة PCI Express بسرعة x16

7. ضع البطاقة في الموصل واضغط لأسفل بقوة. تأكد أن البطاقة مستقرة في الفتحة بشكل كامل.



1	بطاقة مستقرة تمامًا	2	بطاقة غير مستقرة تمامًا	3	قضيب المحاذاة
4	موجه المحاذاة	5	مسند داخل الفتحة	6	مسند موجود خارج الفتحة

8. أعد تركيب مسند الدعم (انظر [إعادة تركيب مسند الدعم](#)).
9. قم بتوصيل أية كبلات يجب توصيلها بالبطاقة.
- للحصول على معلومات حول توصيلات كبلات البطاقة، يمكنك مراجعة مستندات البطاقة.


⚠ **تنبيه:** لا تقم بتوجيه كبلات البطاقات فوق البطاقات أو خلفها. فقد يتسبب توجيه الكابلات فوق البطاقات في منع إغلاق غطاء الكمبيوتر بشكل صحيح أو ينجم عنه تلف الجهاز.

01. أعد تركيب غطاء الكمبيوتر (انظر [استبدال غطاء الكمبيوتر](#)).

11. وصل الكمبيوتر والأجهزة بمأخذ كهربائية، ثم قم بتشغيلها.

21. لاستكمال عملية التركيب، انظر [تهيئة جهازك بعد إزالة بطاقة PCI Express أو تركيبها](#).

تهيئة جهازك بعد إزالة بطاقة PCI أو PCI Express أو تركيبها

 **ملاحظة:** للحصول على معلومات حول موقع الموصلات الخارجية، انظر [dell.com](#). للحصول على معلومات حول تثبيت برامج التشغيل والبرامج الأخرى الخاصة ببطاقتك، انظر المستندات المصاحبة للبطاقة.

اتقاء التركيب	اتقاء الإزالة
<p>بطاقة صوت</p> <ol style="list-style-type: none">1. ادخل إلى إعداد النظام (انظر الدخول إلى إعداد النظام).2. انتقل إلى وحدة التحكم في الصوت المدمجة ثم قم بتغيير الإعداد إلى تعطيل.3. قم بتوصيل أجهزة الصوت الخارجية بموصلات بطاقة الصوت.	<ol style="list-style-type: none">1. ادخل إلى إعداد النظام (انظر الدخول إلى إعداد النظام).2. انتقل إلى وحدة التحكم في الصوت المدمجة ثم قم بتغيير الإعداد إلى تمكين.3. قم بتوصيل أجهزة الصوت الخارجية بموصلات اللوحة الخلفية للكمبيوتر.
<p>بطاقة الشبكة</p> <ol style="list-style-type: none">1. ادخل إلى إعداد النظام (انظر الدخول إلى إعداد النظام).2. انتقل إلى وحدة التحكم في الشبكة المحلية المدمجة ثم قم بتغيير الإعداد إلى تعطيل.3. قم بتوصيل كابل الشبكة بموصل بطاقة الشبكة.	<ol style="list-style-type: none">1. ادخل إلى إعداد النظام (انظر الدخول إلى إعداد النظام).2. انتقل إلى وحدة التحكم في الشبكة المحلية المدمجة ثم قم بتغيير الإعداد إلى تمكين.3. قم بتوصيل كابل الشبكة بموصل الشبكة المدمج.

[رجوع إلى صفحة المحتويات](#)

لبطارية

دليل خدمة الطراز Dell™ من Inspiron™ 580s

إزالة البطارية

استبدال البطارية

تحذير: قبل أن تبدأ العمل بداخل الكمبيوتر، يرجى قراءة معلومات الأمان الواردة مع جهاز الكمبيوتر. لمزيد من المعلومات حول أفضل ممارسات الأمان، انظر Regulatory Compliance Homepage (الصفحة الرئيسية لسياسة الالتزام بالقوانين) على الموقع التالي www.dell.com/regulatory_compliance.

تحذير: قد تتفجر البطارية الجديدة إذا تم تركيبها بطريقة غير صحيحة. لا تستبدل البطارية إلا بالنوع المماثل الذي ينصح به المصنع أو ما يتوافق معه. تخلص من البطاريات المستعملة وفقاً لإرشادات جهة التصنيع.

تحذير: للحماية من الصدمات الكهربائية، عليك دوماً فصل الكمبيوتر عن مأخذ التيار الكهربائي قبل نزع الغطاء.

تحذير: لا تقم بتشغيل جهازك إذا كان أي غطاء (أغطية) (بما في ذلك أغطية الكمبيوتر والإطارات الأمامية ودعمات الحشو والأجزاء المضافة باللوحة الأمامية وما إلى ذلك) مفكوكاً.

تنبيه: ينبغي أن يقتصر إجراء الإصلاحات في الكمبيوتر على فني معتمد للخدمة. فالضمان لا يغطي أي تلف ناتج عن أعمال صيانة غير معتمدة من قبل Dell™.

إزالة البطارية

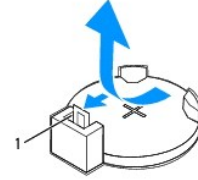
1. قم بتسجيل جميع الشاشات في إعداد النظام (انظر إعداد النظام) حتى يمكنك استعادة الإعدادات الصحيحة بعد تركيب البطارية الجديدة.

2. اتبع الإجراءات الواردة في [قبل أن تبدأ](#).

3. قم بإزالة غطاء الكمبيوتر (انظر [فك غطاء الكمبيوتر](#)).

4. حدد موضع فتحة البطارية (انظر [مكونات لوحة النظام](#)).

تنبيه: في حالة إزالة البطارية خارج فتحتها بالقوة باستخدام أداة غير حادة، فأحذر كي لا تلمس لوحة النظام بهذه الأداة. تأكد من إدخال هذه الأداة بين البطارية والفتحة المخصصة لها قبل محاولة إخراج البطارية. وإلا فقد تلحق بلوحة النظام بسبب رفع الفتحة بقوة أو قطع خطوط الدائرة الكهربائية الموجودة على لوحة النظام.



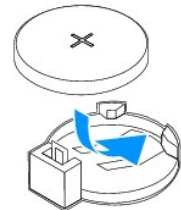
1 ذراع تحرير البطارية

5. اضغط على ذراع تحرير البطارية لإزالتها.

استبدال البطارية

1. اتبع الإجراءات الواردة في [قبل أن تبدأ](#).

2. أدخل البطارية الجديدة (بطارية CR2032) في فتحتها مع توجيه الجانب الذي يحمل العلامة "P+" لأعلى، واضغط على البطارية حتى تستقر في مكانها بإحكام.



3. أعد تركيب غطاء الكمبيوتر (انظر إعادة تركيب غطاء الكمبيوتر).

4. وصل الكمبيوتر والأجهزة بماخذ كهربائية، ثم قم بتشغيلها.

5. ادخل إلى إعداد النظام (انظر الدخول إلى إعداد النظام) وقم باستعادة الإعدادات التي قمت بتسجيلها في [خطوة 1](#).

[رجوع إلى صفحة المحتويات](#)

غطاء الكمبيوتر

دليل خدمة الطراز Dell™ من Inspiron™ 580s

فك غطاء الكمبيوتر

إعادة تركيب غطاء الكمبيوتر

تحذير: قبل أن تبدأ العمل بداخل الكمبيوتر، يرجى قراءة معلومات الأمان الواردة مع جهاز الكمبيوتر. لمزيد من المعلومات حول أفضل ممارسات الأمان، انظر Regulatory Compliance Homepage (الصفحة الرئيسية لسياسة الالتزام بالقوانين) على الموقع التالي www.dell.com/regulatory_compliance.

تحذير: للحماية من الصدمات الكهربائية، عليك دوماً فصل الكمبيوتر عن مأخذ التيار الكهربائي قبل نزع الغطاء.

تحذير: لا تقم بتشغيل جهازك إذا كان أي غطاء (أغطية) (بما في ذلك أغطية الكمبيوتر والإطارات الأمامية ودعمات الحشو والأجزاء المضافة باللوحة الأمامية وما إلى ذلك) مفكوكاً.

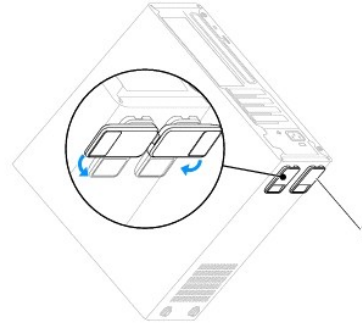
تنبيه: ينبغي أن يقتصر إجراء الإصلاحات في الكمبيوتر على فني معتمد للخدمة. فالضمان لا يغطي أي تلف ناتج عن أعمال صيانة غير معتمدة من قبل Dell™.

تنبيه: تأكد من وجود مساحة كافية لدعم الجهاز أثناء فك الغطاء - مساحة تبلغ 30 سم (1 قدم) على الأقل من مساحة سطح المكتب.

فك غطاء الكمبيوتر

1. اتبع الإجراءات الواردة في [قبل أن تبدأ](#).

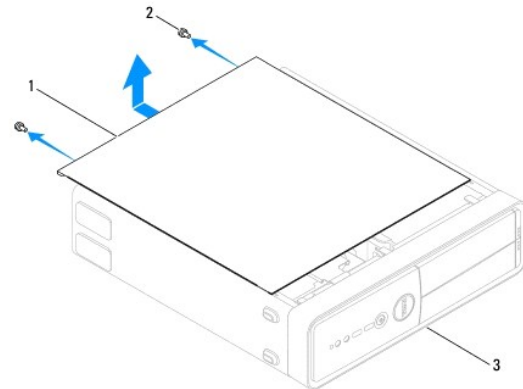
2. ألق قدم الهيكل.



1 أقدام الهيكل

3. ضع جهاز الكمبيوتر الخاص بك على جانبه بحيث يكون غطاء الكمبيوتر مواجهاً لأعلى.

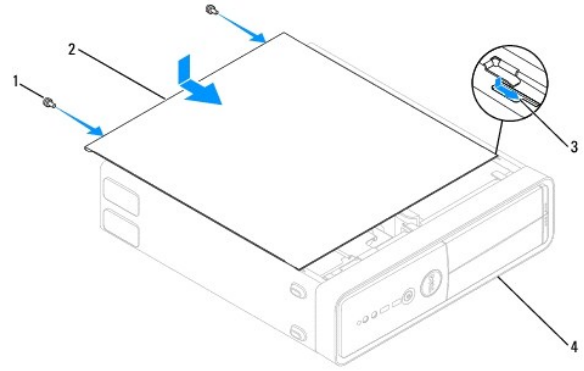
4. قم بإزالة المسامير اللولبية اللذين يعمدان على إحكام تثبيت الغطاء، وذلك باستخدام مفك.



5. قم بتحرير غطاء الكمبيوتر بسحبه خارج الجانب الأمامي للكمبيوتر ورفعه لأعلى.
6. ضع الغطاء جانباً في مكان آمن.

إعادة تركيب غطاء الكمبيوتر

1. اتبع الإجراءات الواردة في [فصل أن تبدأ](#).
2. تأكد من توصيل جميع الكابلات وقم بثنى الكابلات بعيداً عن الطريق.
3. تأكد من عدم ترك أية أدوات أو أجزاء إضافية داخل الكمبيوتر.
4. قم بمحاذاة الألسنة الموجودة بالجزء السفلي من غطاء الكمبيوتر مع الفتحات الموجودة طوال حافة الكمبيوتر.
5. اضغط على غطاء الكمبيوتر لأسفل وادفعه باتجاه الجانب الأمامي للكمبيوتر حتى تشعر باستقرار الغطاء في موضعه أو تشعر أن غطاء الكمبيوتر تم تركيبه بإحكام.
6. تأكد أن الغطاء مستقر في موضعه بشكل صحيح.
7. أعد تركيب المسامير اللولبيين اللذين يثبتان غطاء الكمبيوتر، وذلك باستخدام مفك.



1	المسامير (2)	2	غطاء الكمبيوتر
3	فتحة	4	الجانب الأمامي للكمبيوتر

8. افتح أقدم الهيكل.
9. ضع الكمبيوتر في وضع عمودي.

⚠ **تنبيه:** تأكد من عدم انسداد أي من فتحات تهوية الجهاز. فسوف يتسبب انسداد هذه الفتحات في حدوث مشكلات حرارية خطيرة.

المعالج

دليل خدمة الطراز Dell™ Inspiron™ 580s من

إزالة المعالج

استبدال المعالج

تحذير: قبل أن تبدأ العمل بداخل الكمبيوتر، يرجى قراءة معلومات الأمان الواردة مع جهاز الكمبيوتر. لمزيد من المعلومات حول أفضل ممارسات الأمان، انظر Regulatory Compliance Homepage (الصفحة الرئيسية لسياسة الالتزام بالقوانين) على الموقع التالي www.dell.com/regulatory_compliance.

تحذير: للحماية من الصدمات الكهربائية، عليك دوماً فصل الكمبيوتر عن مأخذ التيار الكهربائي قبل نزع الغطاء.

تحذير: لا تقم بتشغيل جهازك إذا كان أي غطاء (أغطية) (بما في ذلك أغطية الكمبيوتر والإطارات الأمامية ودعامات الحشو والأجزاء المضافة باللوحة الأمامية وما إلى ذلك) مفكوكاً.

تنبيه: ينبغي أن يقتصر إجراء الإصلاحات في الكمبيوتر على الفني معتمد للخدمة. فالتلف الناتج عن إجراء الصيانة بمعرفة شخص غير مصرح له من شركة Dell لا يغطيه الضمان.

تنبيه: لا تقم بإجراء الخطوات التالية ما لم تكن على علم بكيفية إزالة الأجهزة وإعادة تركيبها. وذلك لأن إجراء هذه الخطوات بشكل غير صحيح قد يتسبب في إتلاف لوحة النظام. للحصول على معلومات الخدمة الفنية، انظر دليل الإعداد.

إزالة المعالج

1. اتبع الإجراءات الواردة في [قبل أن تبدأ](#).

2. قم بإزالة غطاء الكمبيوتر (انظر [فيك غطاء الكمبيوتر](#)).

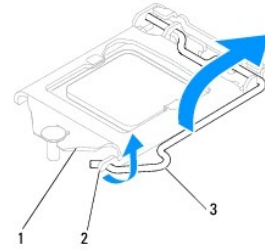
تنبيه: رغم احتوائها على عازل بلاستيكي، فإن وحدة امتصاص حرارة المعالج قد تكون شديدة السخونة أثناء التشغيل العادي. لذا، تأكد من السماح بمرور وقت كافٍ لتبريد قبل لمسها.

3. قم بإزالة مروحة المعالج ومجموعة وحدة امتصاص الحرارة من الكمبيوتر (انظر [إزالة مروحة المعالج ومجموعة وحدة امتصاص الحرارة](#)).

ملاحظة: ما لم يتطلب الأمر توفر وحدة جديدة لامتصاص الحرارة للمعالج، فأعد استخدام مجموعة وحدة امتصاص الحرارة الأصلية عند استبدال المعالج.

4. اضغط على ذراع التحرير وادفعه لأعلى وللخارج لتحريره من اللسان الذي يعمل على تثبيته.

5. افتح ذراع التحرير بالكامل لفتح غطاء المعالج.

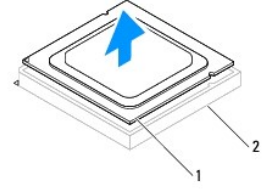


1 غطاء المعالج 2 اللسان 3 ذراع التحرير

تنبيه: عند إزالة المعالج، لا تلمس أيًا من المسننات الموجودة داخل الفتحة أو تسمح بسقوط أية عناصر فوق المسننات الموجودة داخل الفتحة.

6. ارفع المعالج برفق لإخراجه من الفتحة.

اترك ذراع التحرير ممتدًا في وضع التحرير بحيث تكون الفتحة جاهزة لاستيعاب المعالج الجديد.



1 معالج 2 الفتحة

استبدال المعالج

⚠ تنبيه: ازل نفسك أرضياً عن الكهرباء عن طريق لمس أحد الأسطح المعدنية غير المطلية الموجودة على الجزء الخلفي من الكمبيوتر.

⚠ تنبيه: عند استبدال المعالج، لا تقم بلمس أي من السنون الموجودة داخل الفتحة أو تسمح بسقوط أية عناصر فوق السنون الموجودة داخل الفتحة.

1. اتبع الإجراءات الواردة في [فصل أن تبدأ](#).

2. قم بإخراج المعالج الجديد من عبوته مع الحرص على عدم لمس الجانب السفلي من المعالج.

⚠ تنبيه: يجب وضع المعالج بشكل صحيح في الفتحة لتجنب تعرضه والكمبيوتر لتلف دائم عند تشغيل الكمبيوتر.

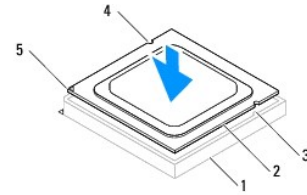
3. إذا لم يكن ذراع التحرير الموجود على الفتحة ممتدًا بشكل كامل، فقلبك بتحركه إلى هذا الوضع.

4. وجه علامتي المحاذاة بالمعالج ناحية لسانتي المحاذاة بالفتحة.

5. قم بمحاذاة جوانب السن 1 الخاصة بالمعالج والفتحة.

⚠ تنبيه: لتجنب التلف، تأكد من محاذاة المعالج بطريقة صحيحة مع الفتحة، ولا تستخدم القوة المفرطة عند تركيب المعالج.

ضع المعالج برفق في الفتحة وتأكد من وضعه في مكانه الصحيح.

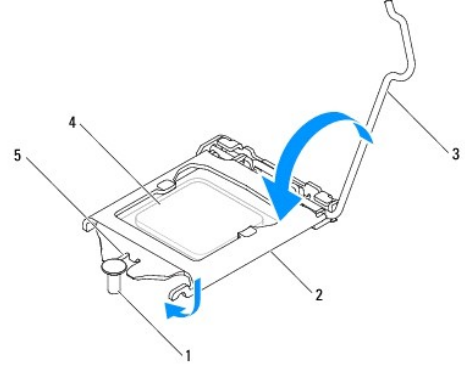


1	الفتحة	2	معالج	3	أسنة المحاذاة (2)
4	فتحات المحاذاة (2)	5	مؤشر السن 1 للمعالج		

⚠ تنبيه: تأكد من أن فتحة غطاء المعالج موجودة تحت عمود المحاذاة.

6. عند استقرار المعالج بشكل تام في الفتحة، قم بإغلاق غطاء المعالج.

7. قم بتدوير ذراع التحرير إلى أسفل وضعه تحت اللسان الموجود على غطاء المعالج.



1	عمود المحلاة	2	غطاء المعالج	3	ذراع التحرير
4	معالج	5	قحة غطاء المعالج		

8. قم بتنظيف الشحوم الحرارية الموجودة على الجزء السفلي من وحدة امتصاص الحرارة.

⚠ **تنبيه:** تأكد من وضع شحوم حرارية جديدة. يُعد وضع شحوم حرارية جديدة أمراً ضرورياً للغاية لضمان توفر ارتباط حراري كافٍ، وهو ما يمثل أحد متطلبات تشغيل المعالج على النحو الأمثل.

9. ضع الشحوم الحرارية الجديدة على الجزء العلوي من المعالج.

01. أعد تركيب مروحة المعالج ومجموعة وحدة امتصاص الحرارة (انظر [إعادة تركيب مروحة المعالج ومجموعة وحدة امتصاص الحرارة](#)).

⚠ **تنبيه:** تأكد من إحكام تثبيت مروحة المعالج ومجموعة وحدة امتصاص الحرارة واستقرارها في موضعهما بشكل صحيح.

11. أعد تركيب غطاء الكمبيوتر (انظر [إعادة تركيب غطاء الكمبيوتر](#)).

21. قم بتوصيل الكمبيوتر والأجهزة المتصلة به بمأخذ تيار كهربائي، ثم قم بتشغيلها.

[رجوع إلى صفحة المحتويات](#)

محركات الأقراص

دليل خدمة الطراز Dell™ Inspiron™ 580s من

● محرك القرص الصلب

● قارئ بطاقات الوسائط

● محرك الأقراص الضوئية

⚠ تحذير: قبل أن تبدأ العمل بداخل الكمبيوتر، يرجى قراءة معلومات الأمان الواردة مع جهاز الكمبيوتر. لمزيد من المعلومات حول أفضل ممارسات الأمان، انظر Regulatory Compliance Homepage (الصفحة الرئيسية لسياسة الالتزام بالقوانين) على الموقع التالي www.dell.com/regulatory_compliance.

⚠ تحذير: للحماية من الصدمات الكهربائية، عليك أولاً فصل الكمبيوتر عن مأخذ التيار الكهربائي قبل نزع الغطاء.

⚠ تحذير: لا تقم بتشغيل جهازك إذا كان أي غطاء (أغطية) (بما في ذلك أغطية الكمبيوتر والإطارات الأمامية ودعامات الحشو والأجزاء المضافة باللوحة الأمامية وما إلى ذلك) مفكوكًا.

⚠ تنبيه: ينبغي أن يقتصر إجراء الإصلاحات في الكمبيوتر على فني معتمد للخدمة. فالضمان لا يغطي أي تلف ناتج عن أعمال صيانة غير معتمدة من قبل Dell™.

محرك القرص الصلب

إزالة محرك القرص الصلب

⚠ تنبيه: في حالة استبدال محرك القرص الصلب يحتوي على بيانات تريد الاحتفاظ بها، قم بنسخ ملفاتك احتياطيًا قبل بدء هذا الإجراء.

1. اتبع الإجراءات الواردة في [قبل أن تبدأ](#).

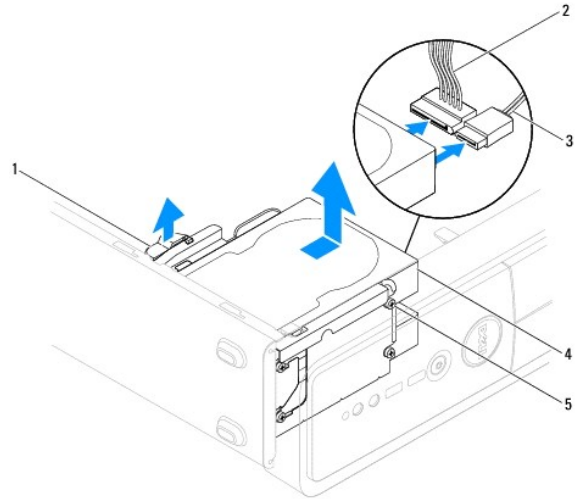
2. قم بإزالة غطاء الكمبيوتر (انظر [كيفية إزالة غطاء الكمبيوتر](#)).

3. قم بإزالة مسند الدعم (انظر [إزالة مسند الدعم](#)).

4. افصل كابل الطاقة وكابل البيانات عن محرك القرص الصلب.

⚠ ملاحظة: في حالة عدم استبدال محرك القرص الصلب، فافصل الطرف الآخر لكل البيانات عن لوحة النظام وضعه جانبًا. يمكنك استخدام كبل البيانات لتركيب محرك قرص صلب في وقت لاحق.

5. اسحب لسان التثبيت لأعلى، ثم قم بتحريك محرك القرص الصلب نحو الأعلى واسحبه للخارج.



1	لسان التثبيت	2	كابل الطاقة	3	كابل البيانات
4	القرص الصلب	5	مسامير لولبية كثفية (4)		

6. أعد تركيب مسند الدعم (انظر [إعادة تركيب مسند الدعم](#)).
7. أعد تركيب غطاء الكمبيوتر (انظر [إعادة تركيب غطاء الكمبيوتر](#)).
8. وصل الكمبيوتر والأجهزة بماخذ كهربائية، ثم قم بتشغيلها.
9. إذا أدى إخراج محرك القرص الصلب إلى تغيير في تهيئة محرك الأقراص، فتأكد من انعكاس هذه التغييرات على إعداد النظام (انظر [إعداد النظام](#)).

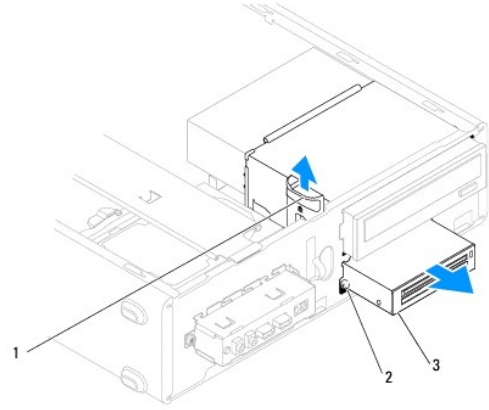
إعادة تركيب محرك القرص الصلب

1. اتبع الإجراءات الواردة في [فصل أن تبدأ](#).
2. راجع المراجع الخاصة بمحرك الأقراص للتحقق من أنه تمت تهيئته ليعمل من الكمبيوتر الخاص بك.
3. في حالة عدم وجودها، قم بتثبيت المسامير اللولبية الكفافية الأربعة في محرك القرص الصلب.
4.  **ملاحظة:** في حالة استبدال محرك أقراص موجود بالفعل، قم بإزالة المسامير اللولبية الكفافية من محرك الأقراص الحالي ثم قم بتثبيتها في محرك الأقراص البديل.
4. قم بتوصيل كابل الطاقة وكابل البيانات بمحرك القرص الصلب.
5. إذا لم يكن كابل البيانات موصلًا بموصل لوحة النظام، قم بتوصيله (انظر [مكونات لوحة النظام](#)).
6. قم بتزوير محرك القرص الصلب إلى داخل فتحة إضافة محرك القرص الصلب إلى أن يصدر صوتًا يدل على أنه استقر في مكانه.
7. افحص جميع الكابلات لتتأكد من توصيلها على نحو صحيح واستقرارها في موضعها بالكام.
8. أعد تركيب مسند الدعم (انظر [إعادة تركيب مسند الدعم](#)).
9. أعد تركيب غطاء الكمبيوتر (انظر [إعادة تركيب غطاء الكمبيوتر](#)).
01. وصل الكمبيوتر والأجهزة بماخذ كهربائية، ثم قم بتشغيلها.
11. انظر المستندات المصاحبة لمحرك القرص الصلب للحصول على إرشادات حول تثبيت أي برامج مطلوبة لتشغيل محرك القرص الصلب.
21. راجع "إعداد النظام" لمعرفة التغييرات التي طرأت على تهيئة محرك القرص الصلب (انظر [الدخول إلى إعداد النظام](#)).

قارئ بطاقات الوسائط

إزالة قارئ بطاقات الوسائط

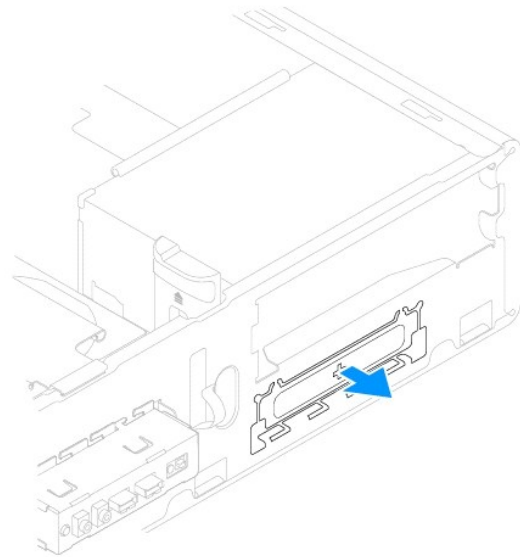
1. اتبع الإجراءات الواردة في [فصل أن تبدأ](#).
2. قم بإزالة غطاء الكمبيوتر (انظر [فصل غطاء الكمبيوتر](#)).
3. قم بفك الإطار الأمامي (انظر [إزالة الإطار الأمامي](#)).
4. قم بفك كابل USB لمحرك أقراص FlexBay من موصل لوحة النظام (انظر [مكونات لوحة النظام](#)).
5. اسحب لسان التثبيت لأعلى ثم قم بتحريك قارئ بطاقات الوسائط للخارج.



1	لسان التثبيت	2	مسامير أولوية كتفية (2)
3	قارئ بطاقات الوسائط (غير موجود في جميع أجهزة الكمبيوتر)		

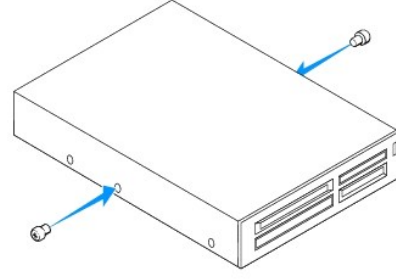
إعادة تركيب قارئ بطاقات الوسائط

1. اتبع الإجراءات الواردة في [فصل 1](#) **قبل أن تبدأ**.
2. إذا كانت هذه عملية تركيب قارئ بطاقات وسائط جديد، فقم بإزالة اللوحة المعدنية سهلة الفك. قم بحاذة طرف مفك Philips مع الفتحة الموجودة على اللوحة المعدنية سهلة الفك وأدر المفك للخارج لكسر اللوحة المعدنية وإزالتها.



3. في حالة عدم وجودهما، قم بتركيب المسامير اللولبيين الكتفيتين في قارئ بطاقات الوسائط.

ملاحظة: إذا كنت ستستبدل قارئ بطاقات وسائط موجود، فقم بفك المسامير الكتفية من قارئ بطاقات الوسائط واربطهم بقارئ بطاقات الوسائط البديل.

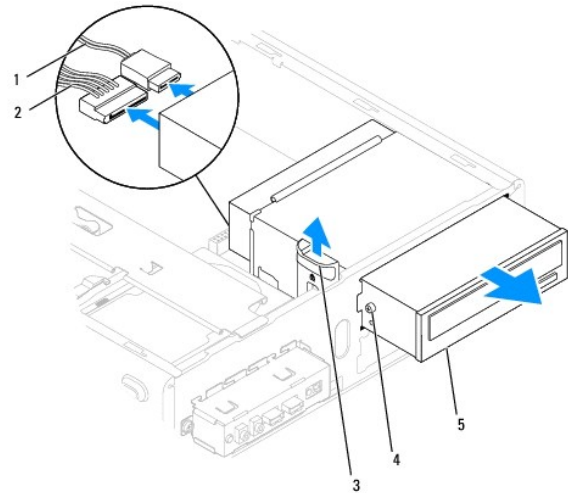


4. قم بتمرير قارئ بطاقات الوسائط برفق إلى مكانه في فتحة FlexBay، حتى يصدر صوتًا يدل على أنه استقر في مكانه.
5. قم بتوصيل كبل USB لمحرك أقراص FlexBay بموصل لوحة النظام (انظر [مكونات لوحة النظام](#)).
6. أعد تركيب الإطار الأمامي (انظر [إعادة تركيب الإطار الأمامي](#)).
7. أعد تركيب غطاء الكمبيوتر (انظر [إعادة تركيب غطاء الكمبيوتر](#)).
8. وصل الكمبيوتر والأجهزة بماخذ كهربائية، ثم قم بتشغيلها.
9. قم بتهيئة المحركات في إعداد النظام (انظر [خيارات إعداد النظام](#)).

محرك الأقراص الضوئية

إزالة محرك الأقراص الضوئية

1. اتبع الإجراءات الواردة في [فصل أن تبدأ](#).
 2. قم بإزالة غطاء الكمبيوتر (انظر [فصل غطاء الكمبيوتر](#)).
 3. قم بفك الإطار الأمامي (انظر [إزالة الإطار الأمامي](#)).
 4. افصل كابل الطاقة وكابل البيانات عن الجزء الخلفي من محرك الأقراص الضوئية.
- ملاحظة:** في حالة عدم استبدال محرك الأقراص الضوئية في هذا الوقت، فافصل الطرف الآخر لكابل البيانات عن لوحة النظام وضعه جانبًا. يمكنك استخدام كابل البيانات لتركيب محرك أقراص ضوئية في وقت لاحق.
5. اسحب لسان التثبيت لأعلى ثم قم بتحريك محرك الأقراص الضوئية للخارج.



1	كابل البيانات	2	كابل الطاقة	3	لسان التثبيت
4	مسامير لولبية كتفية (2)	5	محرك الأقراص الضوئية		

6. أعد تركيب الإطار الأمامي (انظر [إعادة تركيب الإطار الأمامي](#)).

7. أعد تركيب غطاء الكمبيوتر (انظر [إعادة تركيب غطاء الكمبيوتر](#)).

8. وصل الكمبيوتر والأجهزة بماخذ كهربائية، ثم قم بتشغيلها.

9. قم بتهيئة محركات الأقراص في إعداد النظام (انظر [خيارات إعداد النظام](#)).

إعادة تركيب محرك الأقراص الضوئية

1. اتبع الإجراءات الواردة في [فصل أن تبدأ](#).

2. في حالة عدم وجوده، قم بتثبيت المسامير اللولبية الكتفين في محرك الأقراص الضوئية.

ملاحظة: في حالة استبدال محرك أقراص موجود بالفعل، قم بإزالة المسامير اللولبية الكتفية من محرك الأقراص الحالي ثم قم بتثبيتها في محرك الأقراص البديل.

3. قم بتمرير محرك الأقراص الضوئية برفق إلى داخل فتحة إضافة محرك الأقراص الضوئية، حتى يصدر صوتًا يدل على أنه استقر في مكانه.

4. قم بتوصيل كابل الطاقة وكابل البيانات بمحرك الأقراص الضوئية.

5. إذا لم يكن كابل البيانات موصلًا بموصل لوحة النظام، فقم بتوصيله (انظر [مكونات لوحة النظام](#)).

6. أعد تركيب الإطار الأمامي (انظر [إعادة تركيب الإطار الأمامي](#)).

7. أعد تركيب غطاء الكمبيوتر (انظر [استبدال غطاء الكمبيوتر](#)).

8. قم بتوصيل الكمبيوتر والأجهزة المتصلة به بماخذ تيار كهربائي، ثم قم بتشغيلها.

انظر المستندات المصاحبة لمحرك الأقراص الضوئية للحصول على إرشادات حول تثبيت أي برامج مطلوبة لتشغيل محرك الأقراص الضوئية.

9. راجع "إعداد النظام" لمعرفة التغييرات التي طرأت على تهيئة محرك الأقراص الثابتة (انظر [الدخول إلى إعداد النظام](#)).

[رجوع إلى صفحة المحتويات](#)

المراوح

دليل خدمة الطراز Dell™ من Inspiron™ 580s

- 1 إزالة مروحة المعالج ومجموعة وحدة امتصاص الحرارة
- 2 إعادة تركيب مروحة المعالج ومجموعة وحدة امتصاص الحرارة
- 3 إزالة مروحة الهيكل
- 4 إعادة تركيب مروحة الهيكل

⚠ تحذير: قبل أن تبدأ العمل بداخل الكمبيوتر، يرجى قراءة معلومات الأمان الواردة مع جهاز الكمبيوتر. لمزيد من المعلومات حول أفضل ممارسات الأمان، انظر Regulatory Compliance Homepage (الصفحة الرئيسية لسياسة الالتزام بالقوانين) على الموقع التالي www.dell.com/regulatory_compliance.

⚠ تحذير: للحماية من احتمال التعرض لصدمات كهربائية أو جرح بسبب تحرك شفرات المروحة أو غير ذلك من الإصابات غير المتوقعة، احرص دائماً على فصل الكمبيوتر عن مأخذ التيار الكهربائي قبل فك الغطاء.

⚠ تحذير: لا تقم بتشغيل جهازك إذا كان أي غطاء (أغطية) (بما في ذلك أغطية الكمبيوتر والإطارات الأمامية ودعامات الحشو والأجزاء المضافة باللوحة الأمامية وما إلى ذلك) مذكوفاً.

⚠ تنبيه: ينبغي أن يقتصر إجراء الإصلاحات في الكمبيوتر على فني معتمد للخدمة. فالضمان لا يغطي أي تلف ناتج عن أعمال صيانة غير معتمدة من قبل Dell™.

إزالة مروحة المعالج ومجموعة وحدة امتصاص الحرارة

⚠ تنبيه: تعتبر مروحة المعالج مع وحدة امتصاص الحرارة وحدة واحدة مستقلة. لا تحاول إزالة المروحة بشكل منفصل.

⚠ تنبيه: لا تلمس شفرات المروحة عند إزالة مروحة المعالج ومجموعة وحدة امتصاص الحرارة. فقد يؤدي هذا إلى إتلاف المروحة.

1. اتبع الإجراءات الواردة في [قبل أن تبدأ](#).

2. قم بإزالة غطاء الكمبيوتر (انظر [فك غطاء الكمبيوتر](#)).

3. قم بفصل كابل مروحة المعالج عن موصل لوحة النظام (انظر [مكونات لوحة النظام](#)).

4. قم بإبعاد أي من الكابلات الموجهة أعلى مروحة المعالج ومجموعة وحدة امتصاص الحرارة بحذر.

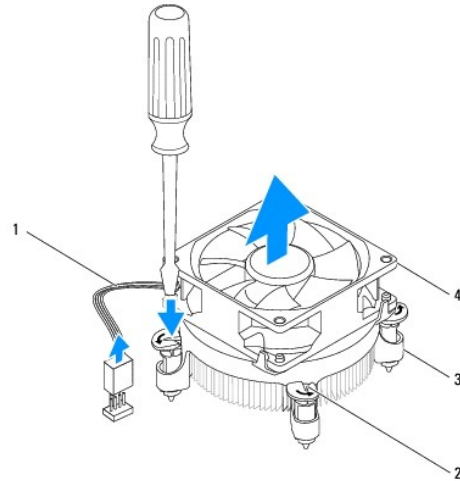
⚠ تنبيه: على الرغم من احتوائها على وافي بلاستيكي، فقد تصبح مروحة المعالج ومجموعة وحدة امتصاص الحرارة ساخنة للغاية أثناء التشغيل العادي. لذا، تأكد من السماح بمرور وقت كافٍ لتبريد قبل لمسها.

5. وعلى حسب مروحة المعالج ووحدة المشتت الحراري المركبة في الكمبيوتر لديك، قم بإجراء الخطوات التالية:

النوع 1

a. قم بمحاذاة طرف مفك مستوي الحافة مع تجاريف أغطية الربط وقم بتدوير أغطية الربط الأربعة عكس اتجاه الساعة لتفكيكها.

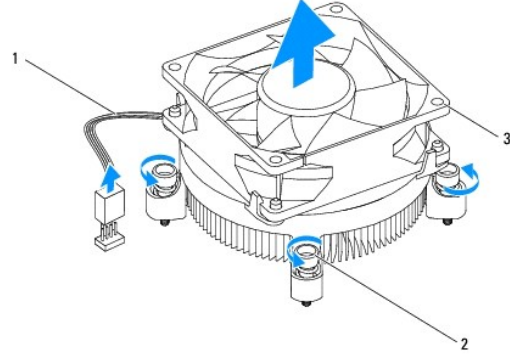
b. ارفع مجموعة المروحة والمشتت الحراري للمعالج بعيداً عن الكمبيوتر.



1	كابل مروحة المعالج	2	تجاويف غطاء الربط (4)
3	أغطية الربط (4)	4	مروحة المعالج ومجموعة وحدة امتصاص الحرارة

النوع 2

- a. فك المسامير الأربعة المثبتة لمروحة المعالج ومجموعة المشتت الحراري في لوحة النظام.
- b. ارفع مجموعة المروحة والمشتت الحراري للمعالج بعيداً عن الكمبيوتر.



1	كابل مروحة المعالج	2	مسامير تثبيت لولبية (4)
3	مروحة المعالج ومجموعة المشتت الحراري		

إعادة تركيب مروحة المعالج ومجموعة وحدة امتصاص الحرارة

⚠ **تنبيه:** عند إعادة تركيب المروحة، تأكد من أنك لا تضغط على الأسلاك التي تمر بين لوحة النظام والمروحة.

1. اتبع الإجراءات الواردة في [فصل أن تبدأ](#).
2. قم بتنظيف الشحوم الحرارية الموجودة بالجزء السفلي من مروحة المعالج ومجموعة وحدة امتصاص الحرارة.
3. ضع الشحوم الحرارية الجديدة على الجزء العلوي من المعالج.

⚠ **تنبيه:** تأكد من وضع شحوم حرارية جديدة. يُعد وضع شحوم حرارية جديدة أمراً ضرورياً للغاية لضمان توفر ارتباط حراري كافٍ، وهو ما يمثل أحد متطلبات تشغيل المعالج على النحو الأمثل.

4. أعد تركيب مروحة المعالج ومجموعة وحدة المشتت الحراري.

النوع 1

- a. إذا لزم الأمر، فُكّر أغطية الربط الموجودة على مروحة المعالج ومجموعة المشتت الحراري للمعالج في اتجاه عقارب الساعة للتأكد من أنها في وضع القفل.
- b. قم بمحاذاة أغطية الربط الأربعة الموجودة على مجموعة المروحة والمشتت الحراري للمعالج في فتحات المسامير الموجودة بلوحة النظام والضغط عليها.

النوع 2

- a. قم بمحاذاة مسامير التثبيت الأربعة الموجودة في مروحة المعالج ومجموعة المشتت الحراري مع الفتحات الموجودة على لوحة النظام.
- b. قم بإحكام ربط مسامير التثبيت اللولبية الأربعة التي تثبت مروحة المعالج ومجموعة المشتت الحراري بلوحة النظام.

📌 **ملاحظة:** تأكد من إحكام تثبيت مروحة المعالج ومجموعة وحدة امتصاص الحرارة واستقرارهما في موضعهما بشكل صحيح.

5. قم بتوصيل كابل مروحة المعالج بموصل لوحة النظام (انظر [مكونات لوحة النظام](#)).

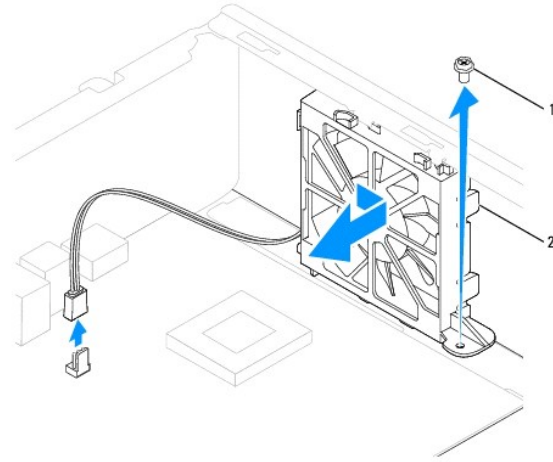
6. أعد تركيب غطاء الكمبيوتر (انظر [إعادة تركيب غطاء الكمبيوتر](#)).

7. قم بتوصيل الكمبيوتر والأجهزة المتصلة به بماخذ تيار كهربائي، ثم قم بتشغيلها.

إزالة مروحة الهيكل

⚠ تنبيه: لا تلمس شفرات المروحة عندما تقوم بفتح مروحة الهيكل المعدني. فقد يؤدي هذا إلى إتلاف المروحة.

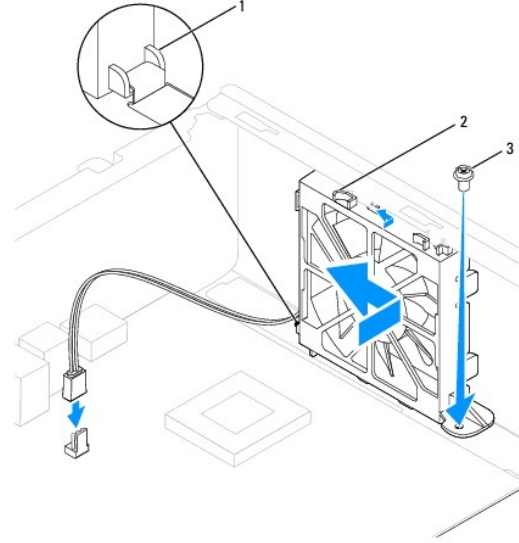
1. اتبع الإجراءات الواردة في [فصل أن تبدأ](#).
2. قم بإزالة غطاء الكمبيوتر (انظر [فصل غطاء الكمبيوتر](#)).
3. قم بفصل كابل مروحة الهيكل المعدني عن موصل لوحة النظام (انظر [مكونات لوحة النظام](#)).
4. قم بإزالة المسامير اللولبية التي تثبت مروحة الهيكل المعدني بالهيكل.
5. ادفع مروحة الهيكل المعدني باتجاه الجانب الأمامي للكمبيوتر وارفعها للخارج.



1	مسامير لولبية	2	مروحة الهيكل المعدني
---	---------------	---	----------------------

إعادة تركيب مروحة الهيكل

1. اتبع الإجراءات الواردة في [فصل أن تبدأ](#).
2. قم بمحاذاة اللسانين العلوي والسفلي الموجودين في مروحة الهيكل المعدني مع مسطحي الهيكل المعدني ثم قم بتمرير مروحة الهيكل المعدني باتجاه الجانب الخلفي للكمبيوتر.



1	اللسان السفلي لمروحة الهيكل المعدني	2	الأسننة العلوية لمروحة الهيكل المعدني (2)	3	مسمار لولابي
---	-------------------------------------	---	---	---	--------------

3. أعد تركيب المسمار اللولابي الذي يثبت مروحة الهيكل المعدني بالهيكل.

4. قم بتوصيل كابل مروحة الهيكل المعدني بموصل لوحة النظام (انظر [مكونات لوحة النظام](#)).

5. أعد تركيب غطاء الكمبيوتر (انظر [إعادة تركيب غطاء الكمبيوتر](#)).

6. قم بتوصيل الكمبيوتر والأجهزة المتصلة به بمأخذ تيار كهربائي، ثم قم بتشغيلها.

[رجوع إلى صفحة المحتويات](#)

لوحة الإدخال/الإخراج الأمامية

دليل خدمة الطراز Dell™ Inspiron™ 580s من Dell™

فك لوحة الإدخال/الإخراج الأمامية

إعادة تركيب لوحة الإدخال/الإخراج الأمامية

⚠ تحذير: قبل أن تبدأ العمل بداخل الكمبيوتر، يرجى قراءة معلومات الأمان الواردة مع جهاز الكمبيوتر. لمزيد من المعلومات حول أفضل ممارسات الأمان، انظر Regulatory Compliance Homepage (الصفحة الرئيسية لسياسة الالتزام بالقوانين) على الموقع التالي www.dell.com/regulatory_compliance.

⚠ تحذير: للحماية من الصدمات الكهربائية، عليك دوماً فصل الكمبيوتر عن مأخذ التيار الكهربائي قبل نزع الغطاء.

⚠ تحذير: لا تقم بتشغيل جهازك إذا كان أي غطاء (أغطية) (بما في ذلك أغطية الكمبيوتر والإطارات الأمامية ودعمات الحشو والأجزاء المضافة باللوحة الأمامية وما إلى ذلك) مفكوكاً.

⚠ تنبيه: ينبغي أن يقتصر إجراء الإصلاحات في الكمبيوتر على فني معتمد للخدمة. فالضمان لا يغطي أي تلف ناتج عن أعمال صيانة غير معتمدة من قبل Dell™.

فك لوحة الإدخال/الإخراج الأمامية

1. اتبع الإجراءات الواردة في [فصل أن تبدأ](#).

2. قم بإزالة غطاء الكمبيوتر (انظر [فك غطاء الكمبيوتر](#)).

3. قم بفك الإطار الأمامي (انظر [إزالة الإطار الأمامي](#)).

4. قم بإزالة مسند الدعم (انظر [إزالة مسند الدعم](#)).

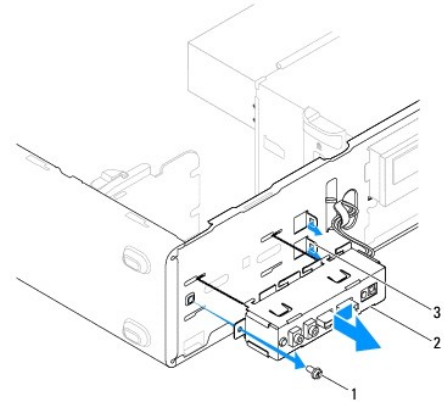
5. قم بإزالة محرك الأقراص الثابتة (انظر [إزالة محرك القرص الصلب](#)).

⚠ تنبيه: نوح الحذر التام عند تمرير لوحة الإدخال/الإخراج الأمامية خارج الكمبيوتر. فقد يتسبب عدم الالتزام بالحدوث في إتلاف موصلات الكابلات ومشابك توجيه الكابلات.

6. قم بإزالة المسامير اللولبي الذي يثبت لوحة الإدخال/الإخراج الأمامية بالهيكل المعدني.

7. قم بفصل كل الكابلات المتصلة بلوحة الإدخال/الإخراج الأمامية عن موصلات لوحة النظام. لاحظ اتجاه كل الكابلات أثناء فكها حتى تستطيع إعادة توجيهها بشكل صحيح بعد تركيب لوحة الإدخال/الإخراج الأمامية الجديدة.

8. قم بتحريك لوحة الإدخال/الإخراج الأمامية نحو اليسار، ثم اسحبها إلى الخارج برفق.



1	مسامير لولبي	2	لوحة الإدخال/الإخراج الأمامية	3	فتحات مشبك لوحة الإدخال/الإخراج الأمامية (2)
---	--------------	---	-------------------------------	---	--

إعادة تركيب لوحة الإدخال/الإخراج الأمامية

△ تنبيه: احرص على عدم إتلاف موصلات الكابلات ومشابك توجيه الكابلات عند تمرير لوحة الإدخال/ الإخراج الأمامية في فتحة المشبك المخصصة لها.

1. اتبع الإجراءات الواردة في [قبل أن تبدأ](#).
2. قم بتوجيه وتوصيل الكابلات التي قمت بفصلها عن موصلات لوحة النظام.
3. قم بحلادة مشبكي لوحة الإدخال/الإخراج الأماميين ودفعه داخل فتحتي مشبك لوحة الإدخال/الإخراج الأمامية.
4. أعد تركيب المسمار اللولبي الذي يثبت لوحة الإدخال/الإخراج الأمامية بالهيكل المعدني.
5. أعد تركيب محرك الأقراص الثابتة (انظر [إعادة تركيب محرك القرص الصلب](#)).
6. أعد تركيب مسند الدعم (انظر [إعادة تركيب مسند الدعم](#)).
7. أعد تركيب الإطار الأمامي (انظر [إعادة تركيب الإطار الأمامي](#)).
8. أعد تركيب غطاء الكمبيوتر (انظر [إعادة تركيب غطاء الكمبيوتر](#)).
9. قم بتوصيل الكمبيوتر والأجهزة المتصلة به بمأخذ تيار كهربائي، ثم قم بتشغيلها.

[رجوع إلى صفحة المحتويات](#)

وحدة (وحدات) الذاكرة

دليل خدمة الطراز من Inspiron™ 580s Dell™

- إزالة وحدة (وحدات) الذاكرة
- إعادة تركيب وحدة (وحدات) الذاكرة
- تهيئة وحدة الذاكرة الموصى بها
- إعداد تهيئة ذاكرة مزدوجة القناة

تحذير: قبل أن تبدأ العمل بداخل الكمبيوتر، يرجى قراءة معلومات الأمان الواردة مع جهاز الكمبيوتر. لمزيد من المعلومات حول أفضل ممارسات الأمان، انظر Regulatory Compliance Homepage (الصفحة الرئيسية لسياسة الالتزام بالقوانين) على الموقع التالي www.dell.com/regulatory_compliance.

تحذير: للحماية من الصدمات الكهربائية، عليك دوماً فصل الكمبيوتر عن مأخذ التيار الكهربائي قبل نزع الغطاء.

تحذير: لا تقم بتشغيل جهازك إذا كان أي غطاء (أغطية) (بما في ذلك أغطية الكمبيوتر والإطارات الأمامية ودعمات الحشو والأجزاء المضافة باللوحة الأمية وما إلى ذلك) مفكوكاً.

تنبيه: ينبغي أن يقتصر إجراء الإصلاحات في الكمبيوتر على فني معتمد للخدمة. فالضمان لا يغطي أي تلف ناتج عن أعمال صيانة غير معتمدة من قبل Dell™.

إزالة وحدة (وحدات) الذاكرة

- اتبع الإجراءات الواردة في [قبل أن تبدأ](#).
- قم بإزالة غطاء الكمبيوتر (انظر [فك غطاء الكمبيوتر](#)).
- حدد موقع وحدة (وحدات) الذاكرة على لوحة النظام (انظر [مكونات لوحة النظام](#)).
- اضغط على مشبك التثبيت عند كلا طرفي موصل وحدة الذاكرة.



1	موصل وحدة الذاكرة	2	مشابك التثبيت (2)
---	-------------------	---	-------------------

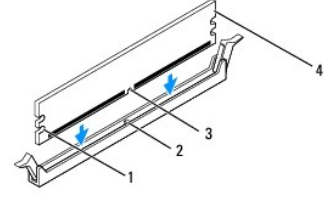
5. امسك وحدة الذاكرة واسحبها إلى أعلى.

إذا كان من الصعب إزالة وحدة الذاكرة، فقم بتحريكها برفق إلى الخلف والأمام لإخراجها من موصل وحدة الذاكرة.

إعادة تركيب وحدة (وحدات) الذاكرة

- اتبع الإجراءات الواردة في [قبل أن تبدأ](#).
- اضغط على مشبك التثبيت عند كلا طرفي موصل وحدة الذاكرة.
- اتبع إرشادات تركيب وحدة الذاكرة (انظر [تهيئة وحدة الذاكرة الموصى بها](#)).
- تنبيه: لا تقم بتركيب وحدات ذاكرة تعمل بنظام تصحيح الأخطاء (ECC).

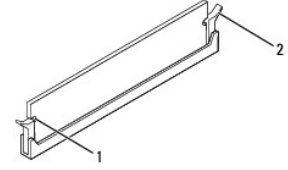
4. قم بمحاذاة الفتحة الموجودة بالجزء السفلي من وحدة الذاكرة مع اللسان الموجود في موصل وحدة الذاكرة.



1	فتحات (2)	2	اللسان
3	الفتحة	4	وحدة الذاكرة

⚠ **تنبيه:** لتجنب إلحاق التلف بوحدة الذاكرة، اضغط عليها لأسفل مباشرة نحو الموصل المخصص لها مع تطبيق قوة معادلة على كل طرفي وحدة الذاكرة.

5. أدخل وحدة الذاكرة في الموصل المخصص لها حتى تصدر صوتاً يدل على استقرارها في مكانها.
إذا أدخلت وحدة الذاكرة بطريقة صحيحة، فستتقر مشابك التثبيت في الفتحات الموجودة في كلا طرفي وحدة الذاكرة وتصدر صوتاً للدلالة على استقرارها في موضعها بإحكام.



1	فتحات (2)	2	مشبك تثبيت (مستقر في موضعه)
---	-----------	---	-----------------------------

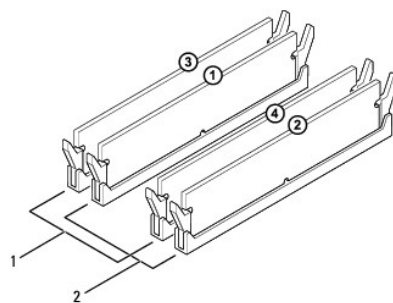
6. أعد تركيب غطاء الكمبيوتر (انظر إعادة تركيب غطاء الكمبيوتر).
7. وصل الكمبيوتر والأجهزة بمأخذ كهربائية، ثم قم بتشغيلها.
إذا ظهرت رسالة تنبيه بحدوث تغير في سعة الذاكرة، فاضغط على <F1> للمتابعة.
8. قم بتسجيل الدخول إلى الكمبيوتر.
9. انقر بزر الماوس الأيمن فوق الرمز **My Computer** (جهاز الكمبيوتر) على سطح مكتب نظام التشغيل **Microsoft® Windows®** وانقر فوق **Properties** (خصائص).
01. انقر فوق علامة التبويب **General** (عام).
11. للتأكد من تركيب وحدة الذاكرة بشكل صحيح، راجع سعة ذاكرة الوصول العشوائي (RAM) المذكورة.

تهيئة وحدة الذاكرة الموصى بها

عند تركيب وحدة الذاكرة أو استبدالها، يرجى الرجوع إلى الجدول أدناه. لمعرفة موضع موصلات وحدة الذاكرة، انظر [مكونات لوحة النظام](#).

وحدة واحدة	وحدتان	ثلاث وحدات	أربع وحدات
ذاكرة DIMM1	ذاكرة DIMM1 ذاكرة DIMM2	ذاكرة DIMM1 ذاكرة DIMM2 ذاكرة DIMM3	ذاكرة DIMM1 ذاكرة DIMM2 ذاكرة DIMM3 ذاكرة DIMM4

إعداد تهيئة ذاكرة مزدوجة القناة



1	الزوج أ: زوج متطابق من وحدات الذاكرة في الموصلين DIMM3 و DIMM4
2	الزوج ب: زوج متطابق من وحدات الذاكرة في الموصلين DIMM1 و DIMM2

[رجوع إلى صفحة المحتويات](#)

مصدر الطاقة

دليل خدمة الطراز Dell™ من Inspiron™ 580s

● إزالة وحدة التزويد بالطاقة

● إعادة تركيب وحدة الإمداد بالطاقة

⚠ تحذير: قبل أن تبدأ العمل بداخل الكمبيوتر، يرجى قراءة معلومات الأمان الواردة مع جهاز الكمبيوتر. للحصول على معلومات إضافية حول أفضل ممارسات السلامة، راجع الصفحة الرئيسية للتوافق مع الإشعارات التنظيمية على www.dell.com على الموقع التالي: www.dell.com/regulatory_compliance.

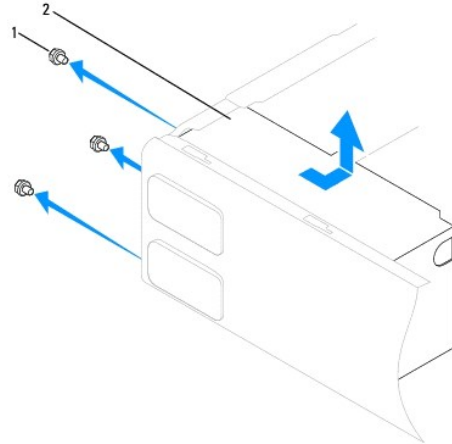
⚠ تحذير: للحماية من الصدمات الكهربائية، عليك دوماً فصل الكمبيوتر عن مأخذ التيار الكهربائي قبل نزع الغطاء.

⚠ تحذير: لا تقم بتشغيل جهازك إذا كان أي غطاء (أغطية) (بما في ذلك أغطية الكمبيوتر والإطارات الأمامية ودعامات الحشو والأجزاء المضافة باللوحة الأمامية وما إلى ذلك) مفكوكاً.

⚠ تنبيه: ينبغي أن يقتصر إجراء الإصلاحات في الكمبيوتر على فني معتمد للخدمة. فالضمان لا يغطي أي تلف ناتج عن أعمال صيانة غير معتمدة من قبل Dell™.

إزالة وحدة التزويد بالطاقة

1. اتبع الإجراءات الواردة في [فصل أن تبدأ](#).
2. قم بإزالة غطاء الكمبيوتر (انظر [فصل غطاء الكمبيوتر](#)).
3. قم بفصل كابلات طاقة التيار المستمر عن لوحة النظام ومحركات الأقراص.
لاحظ اتجاه كابلات طاقة التيار المستمر أسفل الأسنة الموجودة في هيكل الكمبيوتر عندما يزل عنها من لوحة النظام ومحركات الأقراص. يجب توجيه هذه الكابلات بشكل صحيح عند إعادة تركيبها لحمايتها من الضغط والتجعد.
4. قم بإزالة مسند الدعم (انظر [إزالة مسند الدعم](#)).
5. الفصل جميع الكابلات عن مثبت التثبيت الموجود على جانب وحدة التزويد بالطاقة.
6. قم بفك المسامير اللولبية الثلاثة التي تقوم بتثبيت وحدة التزويد بالطاقة بالهيكل المعني للكمبيوتر.



1 مسامير لولبية (3) 2 وحدة التزويد بالطاقة

7. قم بتحريك وحدة التزويد بالطاقة، ثم ارفعها للخارج.

إعادة تركيب وحدة الإمداد بالطاقة

1. اتبع الإجراءات الواردة في [فصل أن تبدأ](#).
2. قم بتحريك وحدة التزويد بالطاقة البديلة في اتجاه الجانب الخلفي من الكمبيوتر.

⚠ تحذير: قد يؤدي عدم إعادة تركيب جميع المسامير اللولبية وربطها بإحكام إلى حدوث صدمة كهربائية، حيث تعتبر هذه المسامير اللولبية جزءاً رئيسياً من عملية العزل الأرضي للنظام.

3. قم بإعادة تركيب المسامير اللولبية الثلاثة التي تقوم بتثبيت وحدة التزويد بالطاقة بالهيكل المعدني للكمبيوتر .

ملاحظة: قم بتوجيه كابلات طاقة التيار المستمر أسفل السنة الهيكل المعدني. يجب توجيه الكابلات بشكل صحيح لتفادي إتلافها.

4. قم بتوصيل كابلات طاقة التيار المستمر بلوحة النظام ومحركات الأقراص.

5. قم بإحكام ربط جميع الكابلات بمشبك التثبيت الموجود على جانب وحدة التزويد بالطاقة.

ملاحظة: تحقق مرة أخرى من جميع توصيلات الكابلات للتأكد من إحكام تثبيتها.

6. أعد تركيب مسند الدعم (انظر [إعادة تركيب مسند الدعم](#)).

7. أعد تركيب غطاء الكمبيوتر (انظر [إعادة تركيب غطاء الكمبيوتر](#)).

8. قم بتوصيل الكمبيوتر والأجهزة المتصلة به بمأخذ تيار كهربائي، ثم قم بتشغيلها.

[رجوع إلى صفحة المحتويات](#)

إعداد النظام

دليل خدمة الطراز **Inspiron™ 580s** من Dell™

- 1 نظرة عامة
- 2 الدخول إلى إعداد النظام
- 3 مسح كلمات المرور المنسية
- 4 مسح إعدادات CMOS
- 5 تحديث نظم الإدخال والإخراج الأساسي (BIOS)

نظرة عامة

استخدم إعداد النظام في:

- 1 تغيير معلومات تهيئة النظام بعد إضافة أو تغيير أو إزالة أية أجهزة بالكمبيوتر.
- 1 ضبط أو تغيير خيار قابل للتحديد بواسطة المستخدم مثل كلمة مرور المستخدم.
- 1 عرض سعة الذاكرة التي تم تركيبها أو تحديد نوع محرك الأقراص الثابتة الذي تم تركيبه.

⚠ تنبيه: ينبغي أن يقتصر إجراء الإصلاحات في الكمبيوتر على فني معتمد للخدمة. فالضمان لا يغطي أي تلف ناتج عن أعمال صيانة غير معتمدة من قبل Dell™.

⚠ تنبيه: لا يتم بتغيير الإعدادات في إعداد النظام إلا إذا كنت مستخدماً خبيراً في الكمبيوتر. فقد تتسبب بعض التغييرات في عمل الكمبيوتر بصورة غير صحيحة.

📌 ملاحظة: قبل استخدام "إعداد النظام"، يُوصى بتدوين معلومات شاشة "إعداد النظام" للرجوع إليها مستقبلاً.

الدخول إلى إعداد النظام

1. قم بتشغيل (أو إعادة تشغيل) الكمبيوتر.
2. عند ظهور شعار DELL، اضغط على <F2> على الفور.

📌 ملاحظة: قد يحدث عطل بلوحة المفاتيح عند الضغط مع الاستمرار على لوحة المفاتيح الموجودة على لوحة المفاتيح لفترة طويلة، وتجنب احتمال تعطل لوحة المفاتيح، اضغط على الزر <F2> وقم بتحريره على فترات زمنية متساوية حتى تظهر شاشة إعداد النظام.

إذا طال الانتظار وظهر شعار نظام التشغيل، فتابع الانتظار حتى ترى سطح مكتب Microsoft® Windows®، وقم بعد ذلك بإيقاف تشغيل الكمبيوتر وإعادة المحاولة.

شاشات إعداد النظام

Options List (قائمة الخيارات) - يظهر هذا الحقل في الجزء العلوي من إطار إعداد النظام. تشمل الخيارات الموجودة في علامات التبويب على ميزات تحدد تهيئة جهاز الكمبيوتر الذي بحوزتك، بما في ذلك الأجهزة التي تم تركيبها وتوفير الطاقة ومزايا الأمان.

Option Field (حقل الخيارات) - يحتوي هذا الحقل على معلومات عن كل خيار. في هذا الحقل، يمكنك عرض إعداداتك الحالية وإجراء تغييرات على إعداداتك. استخدم مفاتيح السهم لليمين ولليسار لتمييز أي خيار. اضغط على <Enter> لتنشيط هذا التحديد.

Help Field (حقل التعليمات) - يوفر هذا الحقل تعليمات حساسة للسياق تعتمد على الخيارات المحددة.

Key Functions (وظائف المفاتيح) - يظهر هذا الحقل أسفل "حقل الخيارات" ويترج قائمة بالمفاتيح ووظائفها داخل حقل إعداد النظام النشط.

خيارات إعداد النظام

📌 ملاحظة: تبيّن الجهاز الكمبيوتر الذي بحوزتك والأجهزة التي تم تركيبها، فقد لا تظهر العناصر المدرجة في هذا القسم أو قد لا تظهر كما هي في القائمة تمامًا.

معلومات النظام	
BIOS Info (معلومات BIOS)	لعرض إصدار نظام الإدخال والإخراج الأساسي (BIOS) وتاريخه.
System (النظام)	لعرض رقم طراز الكمبيوتر.
Service Tag (رقم الصيانة)	لعرض رقم الصيغة الخاص بالكمبيوتر.
Asset Tag (علامة الأصول)	لعرض علامة الأصول الخاصة بالكمبيوتر، إذا كانت موجودة.
Processor Type (نوع المعالج)	لعرض نوع المعالج.
Processor L1 Cache (ذاكرة التخزين المؤقت من المستوى الأول للمعالج)	لعرض سعة ذاكرة التخزين المؤقت من المستوى الأول للمعالج.

Processor L2 Cache (ذاكرة التخزين المؤقت من المستوى الثاني للمعالج)	لعرض سعة ذاكرة التخزين المؤقت من المستوى الثاني للمعالج.
Processor L3 Cache (ذاكرة التخزين المؤقت من المستوى الثالث للمعالج)	لعرض سعة ذاكرة التخزين المؤقت من المستوى الثالث للمعالج.
Memory Installed (الذاكرة المركبة)	لتوضيح سعة وحدة الذاكرة التي تم تركيبها.
Memory Available (الذاكرة المتوفرة)	لتوضيح سعة الذاكرة المتوفرة.
Memory Speed (سرعة الذاكرة)	لتوضيح تردد وحدة الذاكرة التي تم تركيبها.
Memory Technology (تقنية الذاكرة)	لتوضيح نوع وحدة الذاكرة التي تم تركيبها.
مميزات CMOS القياسية	
System Date (تاريخ النظام)	لعرض التاريخ الحالي بالتنسيق (MM/DD/YYYY).
System Time (وقت النظام)	لعرض الوقت الحالي بالتنسيق (HH:MM:SS).
SATA-1	يعرض محركات أقراص SATA المتصلة بالموصل SATA 1.
SATA-2	يعرض محركات أقراص SATA المتصلة بالموصل SATA 2.
SATA-3	يعرض محركات أقراص SATA المتصلة بالموصل SATA 3.
SATA-4	يعرض محركات الأقراص الصلبة SATA المتصلة بالموصل SATA 4.
مميزات نظام الإمداد والإخراج الأساسي (BIOS) المتقدمة	
CPU Feature (ميزة وحدة المعالجة المركزية)	<p>1 تقنية Hyper-Threading - تمكين; تعطيل (الإعداد الافتراضي هو "تمكين")</p> <p>1 تقنية Intel SpeedStep® من Intel - تمكين; تعطيل (الإعداد الافتراضي هو "تمكين")</p> <p>1 المحاكاة الافتراضية - تمكين; تعطيل (الإعداد الافتراضي هو "تعطيل")</p> <p>1 قيمة CPUID الحدية - تمكين; تعطيل (الإعداد الافتراضي هو "تعطيل")</p> <p>1 دعم تعطيل تنفيذ وحدة المعالجة المركزية (CPU XD) - تمكين; تعطيل (الإعداد الافتراضي هو "تمكين")</p> <p>1 دعم متعدد المراكز - تمكين; تعطيل (الإعداد الافتراضي هو "تمكين")</p> <p>1 تقنية Intel TurboMode tech Enabled (تمكين) أو Disabled (تعطيل) (الإعداد الافتراضي هو Enabled (تمكين))</p>
USB Device Setting (إعداد جهاز USB)	1 وحدة التحكم في USB - تمكين; تعطيل (الإعداد الافتراضي هو "تمكين")
المزايا المتقدمة لمجموعة الشرائح	
Onboard Audio Controller (وحدة التحكم في الصوت المدمجة)	تمكين; تعطيل (الإعداد الافتراضي هو "تمكين")
Onboard LAN Controller (وحدة التحكم في الشبكة المحلية المدمجة)	تمكين; تعطيل (الإعداد الافتراضي هو "تمكين")
Onboard LAN Boot ROM (ذاكرة القراءة فقط لتمهيد الشبكة المحلية المدمجة)	تمكين; تعطيل (الإعداد الافتراضي هو "تعطيل")
تهيئة جهاز التمهيد	
Boot Settings Configuration (تهيئة إعدادات التمهيد)	<p>1 مفاتيح Numlock - تشغيل; إيقاف تشغيل (الإعداد الافتراضي هو "تشغيل")</p> <p>1 أخطاء لوحة المفاتيح - إبلاغ; عدم الإبلاغ (الإعداد الافتراضي هو "إبلاغ")</p>
Hard Disk Boot Priority (أولوية تمهيد محرك الأقراص الثابتة)	يستخدم لتعيين أولوية الأجهزة لمحركات الأقراص الثابتة. ويتم تحديث العناصر المعروضة بشكل ديناميكي تبعاً لمحركات الأقراص الثابتة التي يتم اكتشافها.
CD/DVD Boot Priority (أولوية تمهيد محركات الأقراص المضغوطة/أقراص DVD)	يستخدم لتعيين أولوية الأجهزة لمحركات الأقراص المضغوطة/أقراص DVD. ويتم تحديث العناصر المعروضة بشكل ديناميكي تبعاً لمحركات الأقراص المضغوطة/أقراص DVD التي يتم اكتشافها.
1st Boot Device (جهاز التمهيد الأول)	قفل للقرص CD/DVD؛ القرص الصلب؛ موقوف التشغيل (القيمة الافتراضية هي القرص الصلب)
2nd Boot Device (جهاز التمهيد الثاني)	Removable (أقراص قابل للإزالة) Hard Drive CD/DVD (محرك القرص الصلب) Disabled (تعطيل) (الإعداد الافتراضي هو CD/DVD)
3rd Boot Device (جهاز التمهيد الثالث)	Removable (أقراص قابل للإزالة) Hard Drive CD/DVD (محرك القرص الصلب) Disabled (تعطيل) (الإعداد الافتراضي هو Removable (أقراص قابلة للإزالة))
إعداد إدارة الطاقة	
ACPI Suspend Type (نوع تعليق ACPI)	S3 S1 (الإعداد الافتراضي هو "S3")
Remote Wake Up (تنشيط عن بُعد)	تمكين; تعطيل (الإعداد الافتراضي هو "تمكين")
AC Recovery (استرداد التيار المتردد)	إيقاف تشغيل الطاقة; تشغيل الطاقة; الحالة الأخيرة للطاقة (الإعداد الافتراضي هو "إيقاف تشغيل الطاقة")
Auto Power On (تشغيل تلقائي)	تمكين; تعطيل (الإعداد الافتراضي هو "تعطيل")
Auto Power On Date (تشغيل تلقائي في التاريخ)	0
Auto Power On Time (تشغيل تلقائي في الوقت)	0:00:00
مميزات نظام الإمداد والإخراج الأساسي (BIOS)	
Supervisor password (كلمة مرور المشرف)	توضح ما إذا كنت كلمة مرور المشرف محددة أم فارغة.
User Password (كلمة مرور المستخدم)	توضح ما إذا كنت كلمة مرور المستخدم محددة أم فارغة.
Set Supervisor Password (تعيين كلمة مرور المشرف)	اضغط على <Enter> لتعيين كلمة مرور المشرف.
User Access Level (مستوى وصول المستخدم)	لا وصول; عرض فقط; وصول محدود; وصول كامل (الإعداد الافتراضي هو "وصول كامل")
Set User Password (تعيين كلمة مرور المستخدم)	اضغط على <Enter> لتعيين كلمة مرور المستخدم.
Password Check (التحقق من كلمة المرور)	الإعداد; دائماً (القيمة الافتراضية هي "الإعداد")

تغيير تسلسل التمهيد لعملية التمهيد الحالية

يمكنك استخدام هذه الميزة، على سبيل المثال، لتوجيه الكمبيوتر للتمهيد من محرك الأقراص المضغوطة حتى تتمكن من تشغيل أداة Dell Diagnostics للتشخيصات على Drivers and Utilities *Get it* (برامج التشغيل والأدوات المساعدة)، ولكنك تريد أن يقوم الكمبيوتر بالتمهيد من محرك الأقراص الثابتة عند اكتمال الاختبارات التشخيصية. يمكنك أيضاً استخدام هذه الخاصية في إعادة تشغيل الكمبيوتر إلى جهاز USB مثل محرك الأقراص المرنة أو مفتاح الذاكرة أو محرك أقراص CD-RW.

1. إذا كنت تقوم بالتمهيد إلى جهاز USB، فقم بتوصيل هذا الجهاز بموصل USB.
 2. قم بتشغيل (أو إعادة تشغيل) الكمبيوتر.
 3. عندما يظهر على الشاشة Boot Options، F12 = Setup، F2 = إعداد، F12 = خيارات التمهيد، اضغط على <F12>.
 4. **ملاحظة:** إذا طال انتظارك وظهر شعار نظام التشغيل، فواصل الانتظار حتى يظهر أمامك سطح مكتب Microsoft Windows. قم بعد ذلك بإيقاف تشغيل الكمبيوتر وإعادة المحاولة. تظهر **Boot Device Menu** (قائمة أجهزة التمهيد)، والتي تسرد جميع أجهزة التمهيد المتاحة.
 4. استخدم مفاتيح السهم لأعلى أو لأسفل لتحديد جهاز التمهيد الحالي ثم اضغط على <Enter>.
- على سبيل المثال، إذا كنت تقوم بالتمهيد إلى وحدة ذاكرة USB، فقم بتمييز **USB Flash Device** (وحدة ذاكرة فلاش USB) واضغط على <Enter>.
4. **ملاحظة:** التمهيد لجهاز USB، يجب أن يكون الجهاز قليلاً للتمهيد. للتأكد من أن الجهاز قابل للتمهيد، راجع مستندات الجهاز.

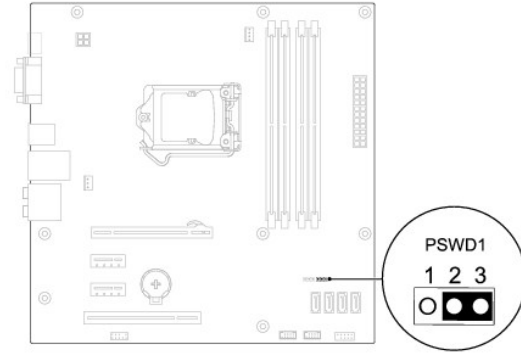
تغيير تسلسل التمهيد لعمليات التمهيد المستقبلية

1. ادخل إلى إعداد النظام (انظر [الدخول إلى إعداد النظام](#)).
2. استخدم مفتاح الأسهم لتمييز خيار القائمة **Boot Device Configuration** (تهيئة جهاز التمهيد) واضغط على <Enter> للوصول إلى القائمة.
4. **ملاحظة:** قم بتكوين تسلسل التمهيد الحالي فترماً ترغب في استعادته.
3. اضغط على مفاتيح السهم لأعلى ولأسفل للتنقل خلال قائمة الأجهزة.
4. اضغط على علامة الموجب (+) أو السالب (-) لتغيير أولوية التمهيد الخاصة بالجهاز.

مسح كلمات المرور المنسية

تحذير: قبل أن تبدأ العمل بداخل الكمبيوتر، يرجى قراءة معلومات الأمان الواردة مع جهاز الكمبيوتر. لمزيد من المعلومات حول أفضل ممارسات الأمان، انظر [Regulatory Compliance Homepage](#) (الصفحة الرئيسية لسياسة الالتزام بالقوانين) على الموقع التالي www.dell.com/regulatory_compliance.

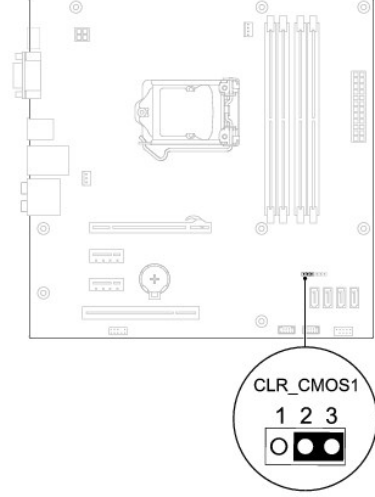
1. اتبع الإجراءات الواردة في [قبل أن تبدأ](#).
2. قم بإزالة غطاء الكمبيوتر (انظر [فك غطاء الكمبيوتر](#)).
3. حدد موضع وصلة إعادة تعيين كلمة المرور ثلاثية السنون على لوحة النظام (انظر [مكونات لوحة النظام](#)).



4. قم بقبس وصلة المرور ثنائية السنون من السنين 2 و3 وتركيبه في السنين 1 و2.
5. قم بتشغيل الكمبيوتر وانتظر خمس ثوان تقريباً، ثم بعد ذلك بإيقاف تشغيله. وإذا لزم الأمر، فاضغط مع الاستمرار على زر الطقة لإيقاف تشغيل الكمبيوتر.
6. قم بقبس وصلة المرور ثنائية السنون من السنين 1 و2 وإعادة تركيبه في السنين 2 و3 لتمكين ميزة كلمة المرور.
7. أعد تركيب غطاء الكمبيوتر (انظر [إعادة تركيب غطاء الكمبيوتر](#)).
8. قم بتوصيل الكمبيوتر والأجهزة المتصلة به بأخذ تيار كهربائي، ثم قم بتشغيلها.

مسح إعدادات CMOS

1. اتبع الإجراءات الواردة في [فيل أن تبدأ](#).
2. **ملاحظة:** يجب فصل الكمبيوتر عن مأخذ التيار الكهربائي للتمكن من مسح إعداد CMOS.
 2. قم بإزالة غطاء الكمبيوتر (انظر [فك غطاء الكمبيوتر](#)).
 3. قم بإعادة ضبط إعدادات CMOS الحالية:
 - a. حدد موضع وصلة إعادة ضبط CMOS ثلاثية السنون على لوحة النظام (انظر [مكونات لوحة النظام](#)).
 - b. قم بإزالة قبس الوصلة من السنين 2 و3 بوصلة إعادة ضبط CMOS.
 - c. ضع قبس الوصلة على السنين 1 و2 بوصلة إعادة ضبط CMOS وانتظر لمدة خمس ثوان تقريباً.
 - d. قم بإزالة قبس الوصلة وأعد تركيبه على السنين 2 و3 بوصلة إعادة ضبط CMOS.



4. أعد تركيب غطاء الكمبيوتر (انظر إعادة تركيب غطاء الكمبيوتر).

5. قم بتوصيل الكمبيوتر والأجهزة المتصلة به بمأخذ تيار كهربائي، ثم قم بتشغيلها.

تحديث نظام الإدخال والإخراج الأساسي (BIOS)

قد يتطلب نظام الإدخال والإخراج الأساسي (BIOS) تحديثًا في حالة توفر أي تحديث أو في حالة استبدال لوحة النظام. لتحديث نظام الإدخال والإخراج الأساسي (BIOS):

1. ابدأ تشغيل الكمبيوتر.

2. انتقل إلى العنوان support.dell.com/support/downloads.

3. حدد موقع ملف تحديث نظام الإدخال والإخراج الأساسي (BIOS) للكمبيوتر:

ملاحظة: يوجد رقم الصيانة الخاص بجهاز الكمبيوتر الخاص بك بالجزء العلوي من الهيكل باتجاه الجزء الخلفي.

- في حالة توفر رقم الصيانة للكمبيوتر الذي بحوزتك:

a. انقر فوق **Enter a Tag** (إدخال رقم).

b. أدخل رقم الصيانة الخاص بالكمبيوتر الذي بحوزتك في الحقل **Enter a Service Tag** (إدخال رقم صيانة)، وانقر فوق **Go** (انتقل إلى)، وتابع إلى [خطوة 4](#).

- في حالة عدم توفر رقم الصيانة للكمبيوتر الذي بحوزتك:

a. انقر فوق **Select Model** (اختيار الموديل).

b. حدد نوع المنتج في قائمة **Select Your Product Family** (تحديد فئة المنتج).

c. حدد العلامة التجارية للمنتج في القائمة **Select Your Product Line** (تحديد خط المنتجات).

d. حدد رقم طراز المنتج في القائمة **Select Your Product Model** (تحديد طراز المنتج).

ملاحظة: إذا قمت بتحديد طراز مختلف وأردت البدء من جديد، فانقر فوق **Start Over** (البدء مجددًا) في الجانب العلوي الأيمن من القائمة.

e. انقر فوق **Confirm** (تأكيد).

4. تظهر قائمة بالنتائج على الشاشة. انقر فوق **BIOS** (نظام الإدخال/الإخراج الأساسي).

5. انقر فوق **Download Now** (تنزيل الآن) لتنزيل أحدث ملف لنظام الإدخال والإخراج الأساسي (BIOS).

يظهر إطار **File Download** (تنزيل الملف).

6. انقر فوق **Save** (حفظ) لحفظ الملف على سطح المكتب لديك. يتم تنزيل الملف على سطح المكتب الخاص بك.

7. انقر فوق **Close** (إغلاق) إذا ظهر إطار **Download Complete** (اكتمال التنزيل).

يظهر رمز الملف على سطح المكتب الخاص بك ويحمل نفس عنوان ملف تحديث نظام الإدخال والإخراج الأساسي (BIOS) الذي تم تنزيله.

8. انقر نقرًا مزدوجًا فوق رمز الملف الموجود على سطح المكتب واتبع الإجراءات التي تظهر على الشاشة.

[رجوع إلى صفحة المحتويات](#)

لوحة النظام

دليل خدمة الطراز Dell™ من Inspiron™ 580s

إزالة لوحة النظام

إعادة تركيب لوحة النظام

تحذير: قبل أن تبدأ العمل بداخل الكمبيوتر، يرجى قراءة معلومات الأمان الواردة مع جهاز الكمبيوتر. لمزيد من المعلومات حول أفضل ممارسات الأمان، انظر Regulatory Compliance Homepage (الصفحة الرئيسية لسياسة الالتزام بالقوانين) على الموقع التالي www.dell.com/regulatory_compliance.

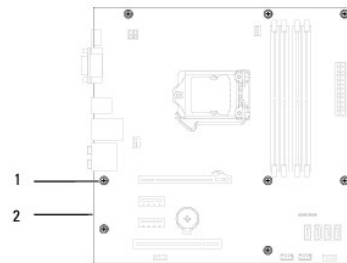
تحذير: للحماية من الصدمات الكهربائية، عليك دوماً فصل الكمبيوتر عن مأخذ التيار الكهربائي قبل نزع الغطاء.

تحذير: لا تقم بتشغيل جهازك إذا كان أي غطاء (أغطية) (بما في ذلك أغطية الكمبيوتر والإطارات الأمامية ودعامات الحشو والأجزاء المضافة باللوحة الأمامية وما إلى ذلك) مفكوكاً.

تنبيه: ينبغي أن يقتصر إجراء الإصلاحات في الكمبيوتر على فني معتمد للخدمة. فالضمان لا يغطي أي تلف ناتج عن أعمال صيانة غير معتمدة من قبل Dell™.

إزالة لوحة النظام

1. اتبع الإجراءات الواردة في [فصل أن تبدأ](#).
2. قم بإزالة غطاء الكمبيوتر (انظر [فصل غطاء الكمبيوتر](#)).
3. قم بإزالة مسند الدعم (انظر [إزالة مسند الدعم](#)).
4. قم بإزالة أية بطاقات PCI Express PCI على لوحة النظام (انظر [إزالة بطاقتي PCI Express](#)).
5. قم بإزالة محرك الأقراص الضوئية (انظر [إزالة محرك الأقراص الضوئية](#)).
6. قم بإزالة مروحة المعالج ومجموعة وحدة امتصاص الحرارة (انظر [إزالة مروحة المعالج ومجموعة وحدة امتصاص الحرارة](#)).
7. قم بإزالة المعالج (انظر [إزالة المعالج](#)).
8. قم بإزالة وحدات الذاكرة (انظر [إزالة وحدة \(وحدات\) الذاكرة](#)) وقم بتثبيت وحدة الذاكرة التي تمت إزالتها من كل موصل من موصلات وحدات الذاكرة حتى تتمكن من تركيب وحدات الذاكرة في نفس المكان الخاص بها بعد إعادة تركيب اللوحة.
9. افصل جميع الكابلات عن لوحة النظام. لاحظ اتجاه جميع الكابلات أثناء فكها حتى تستطيع إعادة توجيهها بشكل صحيح بعد تركيب لوحة النظام الجديدة.
01. قم بإزالة المسامير اللولبية الثمانية التي تثبت لوحة النظام بالهيكل المعدني.
11. ارفع لوحة النظام لأعلى ثم خارج الهيكل المعدني.



1 مسامير لولبية (8) 2 لوحة النظام

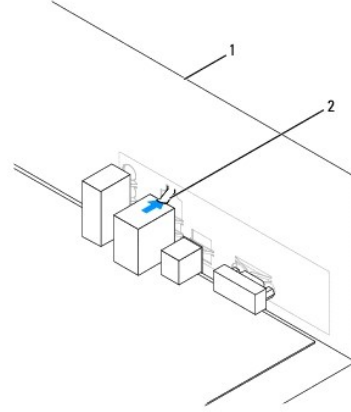
إعادة تركيب لوحة النظام

ملاحظة: قارن لوحة النظام التي قمت بإزالتها مع لوحة النظام البديلة لضمان تطابقهما.

1. اتبع الإجراءات الواردة في [فصل أن تبدأ](#).

△ **تنبيه:** تأكد من عدم تلف زئبركات تثبيت المنافذ أثناء إعادة تركيب لوحة النظام.

2. قم بمحاذاة لوحة النظام برفق داخل الهيكل، ثم ادفعها نحو الجزء الخلفي من الكمبيوتر.



1	منظر خلفي للكمبيوتر	2	زئبرك تثبيت المنافذ
---	---------------------	---	---------------------

3. أعد تركيب المسامير اللولبية الثمانية التي تثبت لوحة النظام بالهيكل المعدني.

4. قم بتوجيه وتوصيل الكابلات التي قمت بفصلها عن لوحة النظام.

△ **تنبيه:** تأكد من إحكام تثبيت مروحة المعالج ومجموعة وحدة امتصاص الحرارة واستقرارهما في موضعهما بشكل صحيح.

5. أعد تركيب المعالج (انظر [إعادة تركيب المعالج](#)).

6. أعد تركيب مروحة المعالج ومجموعة وحدة امتصاص الحرارة (انظر [إعادة تركيب مروحة المعالج ومجموعة وحدة امتصاص الحرارة](#)).

7. أعد تركيب محرك الأقراص الضوئية (انظر [إعادة تركيب محرك الأقراص الضوئية](#)).

8. أعد تركيب وحدات الذاكرة (انظر [إعادة تركيب وحدة \(وحدات\) الذاكرة](#)).

9. أعد تركيب أية بطاقات PCI Express على لوحة النظام (انظر [إعادة تركيب بطاقتي PCI و PCI Express](#)).

01. أعد تركيب مسند الدعم (انظر [إعادة تركيب مسند الدعم](#)).

11. أعد تركيب غطاء الكمبيوتر (انظر [إعادة تركيب غطاء الكمبيوتر](#)).

21. قم بتوصيل الكمبيوتر والأجهزة المتصلة به بمأخذ تيار كهربائي، ثم قم بتشغيلها.

31. قم بتحديث نظام الإدخال والإخراج الأساسي (BIOS)، كما تقتضي الحاجة (انظر [تحديث نظام الإدخال والإخراج الأساسي \(BIOS\)](#)).

[رجوع إلى صفحة المحتويات](#)

نظرة فنية عامة

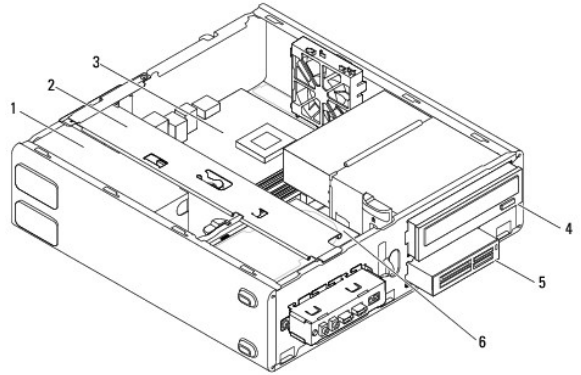
دليل خدمة الطراز Dell™ Inspiron™ 580s من

[منظر داخلي للكمبيوتر](#)

[مكونات لوحة النظام](#)

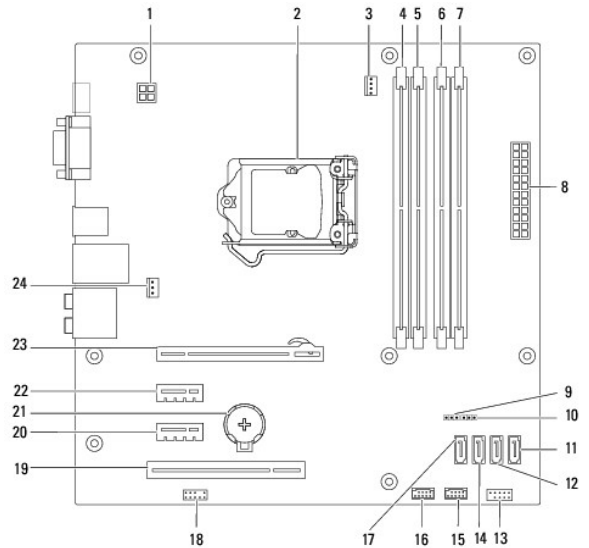
⚠ تحذير: قبل أن تبدأ العمل بداخل الكمبيوتر، يرجى قراءة معلومات الأمان الواردة مع جهاز الكمبيوتر. لمزيد من المعلومات حول أفضل ممارسات الأمان، انظر Regulatory Compliance Homepage (الصفحة الرئيسية لسياسة الالتزام بالقوانين) على الموقع التالي www.dell.com/regulatory_compliance.

منظر داخلي للكمبيوتر



1	وحدة التزويد بالطاقة	2	مسند الدعم
3	لوحة النظام	4	محرك الأقراص الضوئية
5	قارئ بطاقات الوسائط (اختياري)	6	القرص الصلب


مكونات لوحة النظام





1	موصل طاقة بجهد 12 فولت (PWR2)	2	فتحة المعالج
3	موصل مروحة المعالج (CPU_FAN1)	4	موصل وحدة الذاكرة (DIMM3)
5	موصل وحدة الذاكرة (DIMM1)	6	موصل وحدة الذاكرة (DIMM4)
7	موصل وحدة الذاكرة (DIMM2)	8	موصل الطاقة الرئيسي (PWR1)
9	وصلة إعادة تعيين CMOS (CLR_CMOS)	10	وصلة إعادة تعيين كلمة المرور (PSWD1)
11	موصل SATA (SATA1)	12	موصل SATA (SATA2)
13	موصل اللوحة الأمامية (FP1)	14	موصل SATA (SATA3)
15	موصل FlexBay USB (F_USB1)	16	موصل USB باللوحة الأمامية (F_USB2)
17	موصل SATA (SATA4)	18	موصل الصوت باللوحة الأمامية (F_AUDIO1)
19	فتحة بطاقة PCI (بطاقة PCI1)	20	فتحة بطاقة PCI-Express x1 (PCI-EX_1)
21	مقبس البطارية (BAT1)	22	فتحة بطاقة PCI-Express x1 (PCI-EX_2)
23	فتحة بطاقة PCI-Express x16 (PCI-EX16_1)	24	موصل مروحة الهيكل (SYS_FAN1)

[رجوع إلى صفحة المحتويات](#)

الملاحظات والتنبيهات والتحذيرات

ملاحظة:  تبيين الملاحظة المعلومات الهامة التي تساعدك على تحقيق استفادة أفضل من الكمبيوتر.

تنبيه:  يشير التنبيه إلى احتمال حدوث تلف بالأجهزة أو فقدان البيانات إذا لم يتم اتباع الإرشادات.

تحذير:  يشير التحذير إلى احتمال حدوث تلف بالملكات أو إصابة شخصية أو الوفاة.

المعلومات الواردة في هذه الوثيقة عرضة للتغيير دون إشعار.
© 2010 Dell Inc. جميع الحقوق محفوظة.

يُمنع منعاً باتاً إجراء أي نسخ لهذه المواد بأي شكل من الأشكال بدون إذن كتابي من شركة Dell Inc.

العلامات التجارية المستخدمة في هذا النص: *Dell* و*Inspiron* و*DELL* و*Intel SpeedStep* هي علامات تجارية تخص شركة Dell Inc. *Intel Corporation* هي علامة تجارية مسجلة تخص شركة Intel Corporation في الولايات المتحدة ودول أخرى. *Windows* و*Microsoft* هما علامتان تجاريتان أو علامتان تجاريتان مسجلتان لشركة Microsoft Corporation في الولايات المتحدة و/أو دول أخرى.

قد يتم في هذا المستند أيضاً استخدام علامات تجارية وعلامات تجارية مسجلة أخرى للإشارة إما إلى هيئات لها حق في هذه العلامات أو الأسماء الخاصة بمنتجاتها. تعلن شركة Dell Inc. اتصالها من أية استفادة خاصة بهذه العلامات والأسماء التجارية بخلاف ما يخصها من أسماء وعلامات.

بوليو 2010 مراجعة: A01